



СХЕМА ВОДОСНАБЖЕНИЯ И ВОДООТВЕДЕНИЯ

МО СЕЛЬСКОЕ ПОСЕЛЕНИЕ

«СЕЛЬСОВЕТ «ШАУРИНСКИЙ»

ЦУНТИНСКОГО РАЙОНА

РЕСПУБЛИКИ ДАГЕСТАН

Разработчик:

Общество с ограниченной ответственностью «Новые проекты Северо-Кавказских предприятий жилищно-коммунального хозяйства»
355000, СК, город Ставрополь, улица Доваторцев, строение 61 корпус А,
офисы №2,4
+7(8652)-773182, 993146
np-gkh@bk.ru

Адрес

разработчика

Телефон-факс

E-mail:

**СОСТАВ ПРОЕКТА
СХЕМЫ ВОДОСНАБЖЕНИЯ И ВОДООТВЕДЕНИЯ
МО СЕЛЬСКОЕ ПОСЕЛЕНИЕ
«СЕЛЬСОВЕТ «ШАУРИНСКИЙ» ЦУНТИНСКОГО РАЙОНА
РЕСПУБЛИКИ ДАГЕСТАН НА ПЕРИОД ДО 2025 ГОДА.**

I. ОБЩАЯ ЧАСТЬ

**II. ОБОСНОВЫВАЮЩИЕ МАТЕРИАЛЫ К СХЕМЕ ВОДОСНАБЖЕНИЯ И
ВОДООТВЕДЕНИЯ (в форме пояснительной записки на 81 листах)**

г. Ставрополь

2015 год

Структура схемы водоснабжения и водоотведения МО сельское поселение «сельсовет «Шауринский» Цунтинского района Республики Дагестан:

Введение	28
I. ОБЩАЯ ЧАСТЬ	40
Глава 1. Краткая характеристика территории	40
Глава 2. Характеристика системы водоснабжения и водоотведения	41
II. ОБОСНОВЫВАЮЩИЕ МАТЕРИАЛЫ К СХЕМЕ ВОДОСНАБЖЕНИЯ И ВОДООТВЕДЕНИЯ	43
Глава 1. ВОДОСНАБЖЕНИЕ	44
Раздел 1. Техничко-экономическое состояние централизованных систем водоснабжения	44
а) описание системы и структуры водоснабжения поселения и деление территории поселения на эксплуатационные зоны	44
б) описание территорий поселения, не охваченных централизованной системой водоснабжения	49
в) описание технологических зон водоснабжения, зон централизованного и нецентрализованного водоснабжения и перечень централизованных систем водоснабжения	49
г) описание результатов технического обследования централизованных систем водоснабжения	50
Раздел 2. Направление развития централизованных систем водоснабжения	52
а) основные направления, принципы, задачи и целевые показатели развития централизованных систем водоснабжения	53
б) сценарий развития централизованных систем водоснабжения в зависимости от различных сценариев развития сельского поселения	53
Раздел 3. Балансы водоснабжения и потребления горячей, питьевой, технической воды	55
а) общий баланс подачи и реализации воды, включая анализ и оценку структурных составляющих потерь горячей, питьевой, технической воды при ее производстве и транспортировке	55
б) территориальный баланс подачи горячей, питьевой, технической воды по технологическим зонам водоснабжения (годовой и в сутки максимального потребления)	55
в) структурный баланс реализации горячей, питьевой, технической воды по группам абонентов с разбивкой на хозяйственно-питьевые нужды населения, производственные нужды юридических лиц и другие нужды поселений (пожаротушение, полив и др.)	55
г) сведения о фактическом потреблении населением горячей, питьевой, технической воды исходя из статических и расчетных данных и сведений о действующих нормативах потребления коммунальных услуг	57
д) описание существующей системы коммерческого учета горячей, питьевой, технической воды и планов по установке приборов учета	59
е) анализ резервов и дефицитов производственных мощностей системы водоснабжения поселения	64
ж) прогнозные балансы потребления горячей, питьевой, технической воды на срок до 2025 года включительно с учетом развития поселения, рассчитанные на основании расхода горячей, питьевой, технической воды в соответствии со СНиП 2.04.02-84 и СНиП 2.04.01-85, а также исходя из текущего объема потребления воды населением и его динамики с учетом перспективы развития и изменения состава и структуры застройки	64
з) описание централизованной системы горячего водоснабжения с использованием закрытых систем горячего водоснабжения, отражающее технологические особенности указанной системы	65

и) сведения о фактическом и ожидаемом потреблении горячей, питьевой, технической воды (годовое, среднесуточное, максимальное среднесуточное)	66
к) описание территориальной структуры потребления горячей, питьевой, технической воды	66
л) прогноз распределения расходов воды на водоснабжение по типам абонентов, в том числе на водоснабжение жилых зданий, объектов общественно-делового назначения, промышленных объектов, исходя из фактических расходов горячей, питьевой, технической воды абонентами	67
м) сведения о фактических и планируемых потерях горячей, питьевой, технической воды при ее транспортировке (годовые, среднесуточные значения)	67
н) перспективные балансы водоснабжения (общий – баланс подачи и реализации питьевой воды, территориальный – баланс подачи питьевой воды по группам абонентов)	67
о) расчет требуемой мощности водозаборных и очистных сооружений исходя из данных о перспективном потреблении горячей, питьевой, технической воды и величины потерь горячей, питьевой, технической воды при ее транспортировке с указанием требуемых объемов подачи и потребления горячей, питьевой, технической воды, дефицита (резерва) мощностей по технологическим зонам с разбивкой по годам	68
п) наименование организации, которая наделена статусом гарантирующей организации	68
Раздел 4. Предложения по строительству, реконструкции и модернизации объектов централизованных систем водоснабжения	70
Раздел 5. Экологические аспекты мероприятий по строительству, реконструкции и модернизации объектов централизованных систем водоснабжения	76
Раздел 6. Оценка объемов капитальных вложений в строительство, реконструкцию и модернизацию объектов централизованных систем водоснабжения	78
Раздел 7. Целевые показатели развития централизованных систем водоснабжения	80
Раздел 8. Перечень выявленных бесхозных объектов централизованных систем водоснабжения (в случае их выявления) и перечень организаций, уполномоченных на их эксплуатацию	88
Глава 2. ВОДООТВЕДЕНИЕ	97
Раздел 1. Существующее положение в сфере водоотведения поселения	97
а) описание структуры системы сбора, очистки и отведения сточных вод на территории города и деление территории поселения на эксплуатационные зоны	97
б) описание результатов технического обследования централизованной системы водоотведения, включая описание существующих канализационных очистных сооружений, в том числе оценку соответствия применяемой технологической схемы очистки сточных вод требованиям обеспечения нормативов качества очистки сточных вод, определения существующего дефицита (резерва) мощностей сооружений и описание локальных очистных сооружений, создаваемых абонентами	100
в) описание технологических зон водоотведения, зон централизованного и нецентрализованного водоотведения (территорий, на которых водоотведение осуществляется с использованием централизованных и нецентрализованных систем водоотведения) и перечень централизованных систем водоснабжения	101
г) описание технической возможности утилизации осадков сточных вод на очистных сооружениях существующей централизованной и децентрализованной системы водоотведения	102
д) описание состояния и функционирования канализационных коллекторов и сетей, сооружений на них, включая оценку их износа и определение возможности обеспечения отвода и очистки сточных вод на существующих объектах централизованной системы водоотведения	102
е) оценка безопасности и надежности объектов централизованной системы водоотведения и их управляемости	102
ж) оценка воздействия сбросов сточных вод через централизованную и децентрализованную систему водоотведения на окружающую среду	103

з) описание территорий муниципального образования, не охваченных централизованной системой водоотведения	105
и) описание существующих технических и технологических проблем системы водоотведения поселения	107
Раздел 2. Баланс сточных вод в системе водоотведения	108
а) баланс поступления сточных вод в централизованную и децентрализованную систему водоотведения и отведения стоков по технологическим зонам водоотведения	108
б) оценка фактического притока неорганизационного стока (сточных вод, поступающих по поверхности рельефа местности) по технологическим зонам водоотведения	109
в) сведения об оснащении зданий, строений, сооружений приборами учета принимаемых сточных вод и их применении при осуществлении коммерческих расчетов	109
г) результаты ретроспективного анализа прошлых балансов поступления сточных вод в централизованную систему водоотведения по технологическим зонам водоотведения и по поселению с выделением зон дефицитов и резервов производственных мощностей	109
д) прогнозные балансы поступления сточных вод в централизованную систему водоотведения и отведения стоков по технологическим зонам водоотведения на срок до 2025 года с учетом развития сельского поселения	110
Раздел 3. Прогноз объема сточных вод	111
а) сведения о фактическом и ожидаемом поступлении сточных вод в централизованную и децентрализованную систему водоотведения	111
б) описание планируемой структуры централизованной и децентрализованной системы водоотведения (эксплуатационные и технологические зоны)	112
в) расчет требуемой мощности очистных сооружений исходя из данных о расчетном расходе сточных вод, дефицита (резерва) мощностей по технологическим зонам сооружений водоотведения с разбивкой по годам	114
г) результаты анализа гидравлических режимов и режимов работы элементов системы водоотведения	115
д) анализ резервов производственных мощностей очистных сооружений системы водоотведения и возможности расширения зоны их действия	115
Раздел 4. Предложения по строительству, реконструкции и модернизации (техническому перевооружению) объектов централизованных и децентрализованных систем водоотведения	116
Раздел 5. Экологические аспекты мероприятий по строительству и реконструкции объектов централизованной и децентрализованной системы водоотведения	118
Раздел 6. Оценка потребности в капитальных вложениях в строительство, реконструкцию и модернизацию объектов централизованной и децентрализованной системы водоотведения.	121
Раздел 7. Целевые показатели развития централизованной и децентрализованной системы водоотведения	122
Раздел 8. Перечень выявленных бесхозных объектов централизованных систем водоотведения (в случае их выявления) и перечень организаций, уполномоченных на их эксплуатацию	124

ПАСПОРТ СХЕМЫ

Наименование	Схема водоснабжения и водоотведения МО сельское поселение «сельсовет «Шауринский» Цунтинского района Республики Дагестан
Основания для разработки	Федеральный закон от 07 декабря 2011 г. № 416-ФЗ «О водоснабжении и водоотведении»
Разработчик	Общество с ограниченной ответственностью «Новые проекты Северо-Кавказских предприятий жилищно-коммунального хозяйства»
Юридический адрес	Юридический адрес: РФ, 355042, Ставропольский край, город Ставрополь проспект Кулакова, стр. 9, оф. 33-34, ИНН 2635700440 КПП 263501001 ОГРН 1122600000676, телефон 8-8652-77-31-82 Фактический адрес: РФ, 355000, Ставропольский край, город Ставрополь, улица Доваторцев, строение 61 корпус А, офисы 2, 4, телефон 8-8652-77-31-82
Цели и задачи	<i>Цели:</i> Повышение надежности и эффективности централизованных систем водоснабжения и водоотведения; охраны здоровья населения и функционирования улучшения качества жизни населения путем обеспечения бесперебойного и качественного водоснабжения и отведения сточных вод; повышения энергетической эффективности путем экономного потребления воды; снижение вредного воздействия на окружающую среду и негативного воздействия на водные объекты, соответствующую экологическим нормативам; обеспечения доступности водоснабжения для абонентов за счет повышения эффективности деятельности предприятия; обеспечения развития централизованных систем водоснабжения для существующего и нового строительства жилищного комплекса, а также объектов социально-культурного и рекреационного назначения в период до 2025 года путем развития эффективных форм управления этими системами, привлечения инвестиций. <i>Задачи:</i> Строительство новых, реконструкция и модернизация существующих объектов систем водоснабжения и водоотведения, а так же планируемых объектов системы водоотведения с применением передовых технологий; обеспечение эффективного привлечения и освоения инвестиционных ресурсов; снижение эксплуатационных затрат и стоимости коммунальных услуг; снижение уровня износа систем водоснабжения..
Способ достижения	Реконструкция существующих водозаборных сооружений; строительство новых очистных сооружений водоснабжения и водоотведения; реконструкция и строительство централизованной сети магистральных водоводов, обеспечивающих возможность качественного снабжения водой населения и юридических лиц сельского поселения «сельсовет «Шауринский»; модернизация объектов инженерной инфраструктуры путем внедрения ресурсо- и энергосберегающих технологий; установка приборов учета; подключения вновь строящихся (реконструируемых) объектов недвижимости к системе водоснабжения с гарантированным объемом заявленных мощностей.
Расчетные сроки реализации	2015 - 2025 годы
Перечень основных мероприятий	Мероприятия по строительству, реконструкции, модернизации объектов водоснабжения и водоотведения с увеличением установленной мощности; мероприятия по новому строительству объектов водоснабжения и

	водоотведения
Источники финансирования мероприятий	Собственные средства; бюджетные средства; прочие источники.
Ожидаемые результаты реализации мероприятий	По итогам реализации Схемы должны быть получены следующие результаты: обеспечен требуемый уровень эффективности, сбалансированности, безопасности и надежности функционирования системы централизованного водоснабжения сельского поселения сельсовет «Шауринский»; созданы инженерные коммуникации и производственные мощности водоотведения и системы централизованного водоснабжения для подключения вновь построенных (реконструируемых) объектов жилищного фонда, социальной инфраструктуры, общественно-делового и производственного назначения; обеспечено качественное и бесперебойное водоснабжение потребителей сельского поселения «сельсовет «Шауринский»; достигнуты значения целевых индикаторов.
Целевые индикаторы и показатели	Целевые индикаторы и показатели приведены в пояснительной записке.
Ожидаемые результаты от реализации мероприятий	Создание современной коммунальной инфраструктуры сельского поселения «сельсовет «Шауринский»; повышение качества предоставления услуг; снижение уровня износа объектов водоснабжения; улучшение экологической ситуации на территории сельского поселения «сельсовет «Шауринский»; создание благоприятных условий для привлечения средств внебюджетных источников (в том числе средств частных инвесторов) с целью финансирования проектов модернизации и строительства объектов водоснабжения и водоотведения; обеспечение сетями водоснабжения земельных участков, определенных для вновь строящегося жилищного фонда и объектов производственного, рекреационного и социально-культурного назначения; увеличение мощности объектов водоотведения и системы водоснабжения.

Использованная литература и нормативно-правовые акты

- 1 Федеральный закон от 06.10.2003 N 131-ФЗ (ред. от 21.07.2014) "Об общих принципах организации местного самоуправления в Российской Федерации".
- 2 Федеральный закон от 07.12.2011 N 416-ФЗ (ред. от 28.06.2014) "О водоснабжении и водоотведении" (с изм. и доп., вступ. в силу с 01.07.2014).
- 3 Постановление Правительства РФ от 05.09.2013 N 782 "О схемах водоснабжения и водоотведения" (вместе с "Правилами разработки и утверждения схем водоснабжения и водоотведения", "Требованиями к содержанию схем водоснабжения и водоотведения").
- 4 Федеральный закон от 23.11.2009 N 261-ФЗ (ред. от 28.12.2013) "Об энергосбережении и о повышении энергетической эффективности и о внесении изменений в отдельные законодательные акты Российской Федерации" (с изм. и доп., вступ. в силу с 01.07.2014).
- 5 Федеральный закон от 30.12.2004 N 210-ФЗ (ред. от 30.12.2012) "Об основах регулирования тарифов организаций коммунального комплекса" (с изм. и доп., вступающими в силу с 01.04.2013).
- 6 Постановление Правительства РФ от 06.05.2011 N 354 (ред. от 26.03.2014) "О предоставлении коммунальных услуг собственникам и пользователям помещений в многоквартирных домах и жилых домов" (вместе с "Правилами предоставления коммунальных услуг собственникам и пользователям помещений в многоквартирных домах и жилых домов").
- 7 Федеральный закон от 30.12.2009 N 384-ФЗ (ред. от 02.07.2013) "Технический регламент о безопасности зданий и сооружений".
- 8 Постановление Правительства РФ от 14.07.2008 N 520 (ред. от 26.03.2014) "Об основах ценообразования и порядке регулирования тарифов, надбавок и предельных индексов в сфере деятельности организаций коммунального комплекса" (вместе с "Правилами регулирования тарифов, надбавок и предельных индексов в сфере деятельности организаций коммунального комплекса").
- 9 Постановление Правительства РФ от 13.05.2013 N 406 (ред. от 01.07.2014) "О государственном регулировании тарифов в сфере водоснабжения и водоотведения" (вместе с "Основами ценообразования в сфере водоснабжения и водоотведения", "Правилами регулирования тарифов в сфере водоснабжения и водоотведения", "Правилами определения размера инвестированного капитала в сфере водоснабжения и водоотведения и порядка ведения его учета", "Правилами расчета нормы доходности инвестированного капитала в сфере водоснабжения и водоотведения").
- 10 Постановление Правительства РФ от 29.07.2013 N 641 (ред. от 31.05.2014) "Об инвестиционных и производственных программах организаций, осуществляющих деятельность в сфере водоснабжения и водоотведения" (вместе с "Правилами разработки, утверждения и корректировки инвестиционных программ организаций, осуществляющих горячее водоснабжение, холодное водоснабжение и (или) водоотведение", "Правилами разработки, утверждения и корректировки производственных программ организаций, осуществляющих горячее водоснабжение, холодное водоснабжение и (или) водоотведение").

- 11 Закон Республики Дагестан от 13 января 2005 г. N 6 "О статусе и границах муниципальных образований Республики Дагестан" (принят Народным Собранием РД 28.12.2004 г.).
- 12 Постановление Правительства РД от 10.04.2007 г. №100 «О мерах по упорядочению государственного регулирования цен (тарифов) в Республике Дагестан».
- 13 Республиканская целевая программа «Энергосбережение и повышение энергетической эффективности в Республике Дагестан на 2011-20155 годы и на период до 2020 года».
- 14 Республиканская целевая программа «Чистая вода» Республики Дагестан на 2012-2017 годы».
- 15 "СНиП 3.05.04-85*. Наружные сети и сооружения водоснабжения и канализации" (утв. Постановлением Госстроя СССР от 31.05.1985 N 73) (ред. от 25.05.1990).
- 16 "СП 32.13330.2012. Свод правил. Канализация. Наружные сети и сооружения. Актуализированная редакция СНиП 2.04.03-85" (утв. Приказом Минрегиона России от 29.12.2011 N 635/11).
- 17 "Пособие по определению толщин стенок стальных труб, выбору марок, групп и категорий сталей для наружных сетей водоснабжения и канализации (к СНиП 2.04.02-84, СНиП 2.04.03-85)" (утв. Приказом Союзводоканалниипроекта Госстроя СССР от 08.08.1986 N 233).
- 18 "СП 11-108-98. Изыскания источников водоснабжения на базе подземных вод" (одобрен Письмом Департамента развития научно-технической политики и проектно-изыскательских работ Госстроя РФ от 23.04.1998 N 9-10-17/17).
- 19 "НПБ 88-2001. Установки пожаротушения и сигнализации. Нормы и правила проектирования" (утв. Приказом ГУГПС МВД РФ от 04.06.2001 N 31) (ред. от 31.12.2002).
- 20 Распоряжение Правительства Российской Федерации от 30.04.2014 №718-р «Об утверждении индексов изменения размера вносимой гражданами платы за коммунальные услуги в среднем по субъектам Российской Федерации и предельно допустимых отклонений по отдельным муниципальным образованиям от величины указанных индексов».
- 21 Приказ Федеральной службы по тарифам Российской Федерации от 10.10.2014 г. №225-э/1 «О предельных уровнях тарифов на электрическую энергию (мощность) на 2015 год».
- 22 Приказ Федеральной службы по тарифам Российской Федерации от 11.10.2014 г. №227-э/3 «Об установлении предельных максимальных уровней тарифов на тепловую энергию (мощность), поставляемую теплоснабжающими организациями потребителям, в среднем по субъектам Российской Федерации на 2015 год».
- 23 Приказ Федеральной службы по тарифам Российской Федерации от 11.10.2014 г. №228-э/4 «Об установлении предельных индексов максимально возможного изменения действующих тарифов в сфере водоснабжения и водоотведения, в среднем по субъектам Российской Федерации на 2015 год».

ПРАВИТЕЛЬСТВО РОССИЙСКОЙ ФЕДЕРАЦИИ**ПОСТАНОВЛЕНИЕ****от 5 сентября 2013 г. N 782****О СХЕМАХ ВОДОСНАБЖЕНИЯ И ВОДООТВЕДЕНИЯ**

В соответствии со статьями 4 и 38 Федерального закона "О водоснабжении и водоотведении" Правительство Российской Федерации постановляет:

1. Утвердить прилагаемые:

- правила разработки и утверждения схем водоснабжения и водоотведения;
- требования к содержанию схем водоснабжения и водоотведения.

2. Рекомендовать органам местного самоуправления утвердить схемы водоснабжения и водоотведения до 31 декабря 2013 г.

Председатель Правительства
Российской Федерации
Д.МЕДВЕДЕВ

ПРАВИЛА**РАЗРАБОТКИ И УТВЕРЖДЕНИЯ СХЕМ ВОДОСНАБЖЕНИЯ И
ВОДООТВЕДЕНИЯ**

1. Настоящие Правила определяют порядок разработки и утверждения схем водоснабжения и водоотведения поселений, городских округов (далее - схемы водоснабжения и водоотведения), а также их актуализации (корректировки).

2. Используемые в настоящих Правилах понятия означают следующее:

"схемы водоснабжения и водоотведения" - совокупность графического (схемы, чертежи, планы подземных коммуникаций на основе топографо-геодезической подосновы, космо- и аэрофотосъемочные материалы) и текстового описания технико-экономического состояния централизованных систем горячего водоснабжения, холодного водоснабжения и (или) водоотведения и направлений их развития;

"электронная модель систем водоснабжения и (или) водоотведения" -

информационная система, включающая в себя базы данных, программное и техническое обеспечение, предназначенная для хранения, мониторинга и актуализации информации о технико-экономическом состоянии централизованных систем горячего водоснабжения, холодного водоснабжения и (или) водоотведения, осуществления механизма оперативно-диспетчерского управления в указанных централизованных системах, обеспечения проведения гидравлических расчетов.

3. Целью разработки схем водоснабжения и водоотведения является обеспечение для абонентов доступности горячего водоснабжения, холодного водоснабжения и водоотведения с использованием централизованных систем горячего водоснабжения, холодного водоснабжения и (или) водоотведения (далее - централизованные системы водоснабжения и (или) водоотведения), обеспечение горячего водоснабжения, холодного водоснабжения и водоотведения в соответствии с требованиями законодательства Российской Федерации, рационального водопользования, а также развитие централизованных систем водоснабжения и (или) водоотведения на основе наилучших доступных технологий и внедрения энергосберегающих технологий.

4. Схемы водоснабжения и водоотведения утверждаются органами местного самоуправления. В городах федерального значения Москве и Санкт-Петербурге схемы водоснабжения и водоотведения утверждаются органами государственной власти субъекта Российской Федерации (в случае если законами субъектов Российской Федерации - городов федерального значения Москвы и Санкт-Петербурга полномочия по утверждению схем водоснабжения и водоотведения не отнесены к перечню вопросов местного значения).

5. Проекты схем водоснабжения и водоотведения разрабатываются в соответствии с документами территориального планирования поселения, городского округа, утвержденными в порядке, определенном законодательством Российской Федерации о градостроительной деятельности, и требованиями к содержанию схем водоснабжения и водоотведения, утвержденными постановлением Правительства Российской Федерации от 5 сентября 2013 г. N 782.

Проекты схем водоснабжения и водоотведения разрабатываются уполномоченным органом местного самоуправления поселения, городского округа, органом исполнительной власти городов федерального значения Москвы и Санкт-Петербурга. Указанные уполномоченные органы для разработки проектов схем

водоснабжения и водоотведения могут в установленном порядке привлекать юридических лиц, в том числе иностранных юридических лиц, индивидуальных предпринимателей и физических лиц.

6. Схемы водоснабжения и водоотведения разрабатываются на срок не менее 10 лет с учетом схем энергоснабжения, теплоснабжения и газоснабжения. При этом обеспечивается соответствие схем водоснабжения и водоотведения схемам энергоснабжения, теплоснабжения и газоснабжения с учетом:

а) мощности энергопринимающих установок, используемых для водоподготовки, транспортировки воды и сточных вод, очистки сточных вод;

б) объема тепловой энергии и топлива (природного газа), используемых для подогрева воды в целях горячего водоснабжения;

в) нагрузок теплопринимающих устройств, которые должны соответствовать параметрам схем теплоснабжения и газоснабжения в целях горячего водоснабжения.

7. При разработке схем водоснабжения и водоотведения используются:

а) документы территориального планирования, сведения о функциональных зонах планируемого размещения объектов капитального строительства для государственных или муниципальных нужд и зонах с особыми условиями использования территорий;

б) материалы инженерно-геологических изысканий и исследований, опорные и адресные планы, регистрационные планы подземных коммуникаций и атласы геологических выработок, материалы инженерно-геодезических изысканий и исследований, картографическая и геодезическая основы государственного кадастра недвижимости, публичные кадастровые карты, кадастровые карты территорий муниципальных образований, схемы, чертежи, топографо-геодезические подосновы, космо- и аэрофотосъемочные материалы;

в) сведения о техническом состоянии объектов централизованных систем водоснабжения и (или) водоотведения, в том числе о результатах технических обследований централизованных систем водоснабжения и (или) водоотведения;

г) данные о соответствии качества горячей воды и питьевой воды требованиям законодательства Российской Федерации о санитарно-эпидемиологическом благополучии человека, о соответствии состава и свойств сточных вод требованиям законодательства Российской Федерации в области охраны окружающей среды и в области водоснабжения и водоотведения;

д) сведения об инвестиционных программах, реализуемых организациями, осуществляющими горячее водоснабжение, холодное водоснабжение и (или) водоотведение, транспортировку воды и (или) сточных вод, о мероприятиях, содержащихся в планах по приведению качества питьевой воды и горячей воды в соответствие с установленными требованиями, о мероприятиях, содержащихся в планах по снижению сбросов загрязняющих веществ, иных веществ и микроорганизмов в поверхностные водные объекты, подземные водные объекты и на водозаборные площади, утвержденных в установленном порядке (в случае наличия таких инвестиционных программ и планов, действующих на момент разработки схем водоснабжения и водоотведения);

е) сведения о режимах потребления и уровне потерь воды.

8. Актуализация (корректировка) схем водоснабжения и водоотведения осуществляется при наличии одного из следующих условий:

а) ввод в эксплуатацию построенных, реконструированных и модернизированных объектов централизованных систем водоснабжения и (или) водоотведения;

б) изменение условий водоснабжения (гидрогеологических характеристик потенциальных источников водоснабжения), связанных с изменением природных условий и климата;

в) проведение технического обследования централизованных систем водоснабжения и (или) водоотведения в период действия схем водоснабжения и водоотведения;

г) реализация мероприятий, предусмотренных планами по снижению сбросов загрязняющих веществ, указанными в подпункте "д" пункта 7 настоящих Правил;

д) реализация мероприятий, предусмотренных планами по приведению качества питьевой воды и горячей воды в соответствие с установленными требованиями.

9. Актуализация (корректировка) схем водоснабжения и водоотведения осуществляется в порядке, предусмотренном для утверждения таких схем.

10. Схемы водоснабжения и водоотведения в течение 15 дней со дня их утверждения или актуализации (корректировки) подлежат официальному

опубликованию в порядке, предусмотренном для опубликования актов органов государственной власти субъекта Российской Федерации или актов органов местного самоуправления.

11. Электронная модель систем водоснабжения и (или) водоотведения разрабатывается для поселений, городских округов с населением 150 тыс. человек и более.

12. Программное обеспечение (пакет программ) электронной модели систем водоснабжения и (или) водоотведения должно решать задачи сохранности, мониторинга и актуализации следующей информации:

а) графическое отображение объектов централизованных систем водоснабжения и (или) водоотведения с привязкой к топографической основе муниципального образования;

б) описание основных объектов централизованных систем водоснабжения и (или) водоотведения;

в) описание реальных характеристик режимов работы централизованных систем водоснабжения и (или) водоотведения (почасовые показатели расхода и напора для всех насосных станций в часы максимального, минимального, среднего водоразбора, пожара и аварий на магистральных трубопроводах и сетях в зависимости от сезона) и их отдельных элементов;

г) моделирование всех видов переключений, осуществляемых на сетях централизованных систем водоснабжения и (или) водоотведения (изменение состояния запорно-регулирующей арматуры, включение, отключение, регулирование групп насосных агрегатов, изменение установок регуляторов);

д) определение расходов воды, стоков и расчет потерь напора по участкам водопроводной и канализационной сетей;

е) гидравлический расчет канализационных сетей (самотечных и напорных);

ж) расчет изменений характеристик объектов централизованных систем водоснабжения и (или) водоотведения (участков водопроводных и (или) канализационных сетей, насосных станций потребителей) с целью моделирования различных вариантов схем;

з) оценка выполнения сценариев перспективного развития централизованных систем водоснабжения и (или) водоотведения с точки зрения обеспечения режимов

подачи воды и отведения стоков;

и) обеспечение выполнения тепловых и гидравлических расчетов для зон распространения вечномёрзлых грунтов, включая расчеты предотвращения развития оледенения для трубопроводов наземной прокладки.

13. База данных электронной модели систем водоснабжения и (или) водоотведения должна содержать в том числе:

а) описание программы моделирования, ее структуры, алгоритмов, возможностей и ограничений при выполнении расчетов;

б) описание модели системы подачи и распределения воды, модели системы сбора и отведения сточных вод;

в) описание системы ввода, вывода и способа переноса исходных данных и характеристик объектов централизованных систем водоснабжения и (или) водоотведения в электронную модель систем водоснабжения и (или) водоотведения, а также результатов моделирования в другие информационные системы.

ТРЕБОВАНИЯ К СОДЕРЖАНИЮ СХЕМ ВОДОСНАБЖЕНИЯ И ВОДООТВЕДЕНИЯ

1. Настоящий документ определяет содержание схем водоснабжения и водоотведения поселений, городских округов, разрабатываемых в целях обеспечения доступности для абонентов горячего водоснабжения, холодного водоснабжения и водоотведения с использованием централизованных систем горячего водоснабжения, холодного водоснабжения (далее - централизованные системы водоснабжения) и водоотведения, обеспечения горячего водоснабжения, холодного водоснабжения и водоотведения в соответствии с требованиями законодательства Российской Федерации, рационального водопользования, а также развития централизованных систем водоснабжения и водоотведения на основе наилучших доступных технологий, в том числе энергосберегающих технологий.

2. В настоящем документе применяются следующие понятия:

"технологическая зона водоснабжения" - часть водопроводной сети, принадлежащей организации, осуществляющей горячее водоснабжение или холодное водоснабжение, в пределах которой обеспечиваются нормативные значения напора (давления) воды при подаче ее потребителям в соответствии с расчетным расходом воды;

"технологическая зона водоотведения" - часть канализационной сети, принадлежащей организации, осуществляющей водоотведение, в пределах которой обеспечиваются прием, транспортировка, очистка и отведение сточных вод или прямой (без очистки) выпуск сточных вод в водный объект;

"эксплуатационная зона" - зона эксплуатационной ответственности организации, осуществляющей горячее водоснабжение или холодное водоснабжение и (или) водоотведение, определенная по признаку обязанностей (ответственности) организации по эксплуатации централизованных систем водоснабжения и (или) водоотведения.

3. Схемы водоснабжения и водоотведения должны предусматривать мероприятия, необходимые для осуществления водоснабжения и водоотведения в соответствии с требованиями законодательства Российской Федерации, в том числе учитывать утвержденные планы по приведению качества питьевой воды и горячей воды в соответствие с установленными требованиями, планы по снижению сбросов

загрязняющих веществ, иных веществ и микроорганизмов в поверхностные водные объекты, подземные водные объекты и на водозаборные площади.

4. В схемах водоснабжения и водоотведения должны содержаться целевые показатели развития централизованных систем водоснабжения и водоотведения и значения этих показателей с разбивкой по годам, определяемые в соответствии с нормативными правовыми актами в сфере водоснабжения и водоотведения.

5. Схема водоснабжения поселения, городского округа включает в себя следующие разделы:

а) технико-экономическое состояние централизованных систем водоснабжения поселения, городского округа;

б) направления развития централизованных систем водоснабжения;

в) баланс водоснабжения и потребления горячей, питьевой, технической воды;

г) предложения по строительству, реконструкции и модернизации объектов централизованных систем водоснабжения;

д) экологические аспекты мероприятий по строительству, реконструкции и модернизации объектов централизованных систем водоснабжения;

е) оценка объемов капитальных вложений в строительство, реконструкцию и модернизацию объектов централизованных систем водоснабжения;

ж) целевые показатели развития централизованных систем водоснабжения;

з) перечень выявленных бесхозных объектов централизованных систем водоснабжения (в случае их выявления) и перечень организаций, уполномоченных на их эксплуатацию.

6. Раздел "Технико-экономическое состояние централизованных систем водоснабжения поселения, городского округа" содержит:

а) описание системы и структуры водоснабжения поселения, городского округа и деление территории поселения, городского округа на эксплуатационные зоны;

б) описание территорий поселения, городского округа, не охваченных централизованными системами водоснабжения;

в) описание технологических зон водоснабжения, зон централизованного и нецентрализованного водоснабжения (территорий, на которых водоснабжение осуществляется с использованием централизованных и нецентрализованных систем горячего водоснабжения, систем холодного водоснабжения соответственно) и

перечень централизованных систем водоснабжения;

г) описание результатов технического обследования централизованных систем водоснабжения, включая:

описание состояния существующих источников водоснабжения и водозаборных сооружений;

описание существующих сооружений очистки и подготовки воды, включая оценку соответствия применяемой технологической схемы водоподготовки требованиям обеспечения нормативов качества воды;

описание состояния и функционирования существующих насосных централизованных станций, в том числе оценку энергоэффективности подачи воды, которая оценивается как соотношение удельного расхода электрической энергии, необходимой для подачи установленного объема воды, и установленного уровня напора (давления);

описание состояния и функционирования водопроводных сетей систем водоснабжения, включая оценку величины износа сетей и определение возможности обеспечения качества воды в процессе транспортировки по этим сетям;

описание существующих технических и технологических проблем, возникающих при водоснабжении поселений, городских округов, анализ исполнения предписаний органов, осуществляющих государственный надзор, муниципальный контроль, об устранении нарушений, влияющих на качество и безопасность воды;

описание централизованной системы горячего водоснабжения с использованием закрытых систем горячего водоснабжения, отражающее технологические особенности указанной системы;

д) описание существующих технических и технологических решений по предотвращению замерзания воды применительно к территории распространения вечномерзлых грунтов;

е) перечень лиц, владеющих на праве собственности или другом законном основании объектами централизованной системы водоснабжения, с указанием принадлежащих этим лицам таких объектов (границ зон, в которых расположены такие объекты).

7. Раздел "Направления развития централизованных систем водоснабжения"

содержит:

а) основные направления, принципы, задачи и целевые показатели развития централизованных систем водоснабжения;

б) различные сценарии развития централизованных систем водоснабжения в зависимости от различных сценариев развития поселений, городских округов.

8. Раздел "Баланс водоснабжения и потребления горячей, питьевой, технической воды" содержит:

а) общий баланс подачи и реализации воды, включая анализ и оценку структурных составляющих потерь горячей, питьевой, технической воды при ее производстве и транспортировке;

б) территориальный баланс подачи горячей, питьевой, технической воды по технологическим зонам водоснабжения (годовой и в сутки максимального водопотребления);

в) структурный баланс реализации горячей, питьевой, технической воды по группам абонентов с разбивкой на хозяйственно-питьевые нужды населения, производственные нужды юридических лиц и другие нужды поселений и городских округов (пожаротушение, полив и др.);

г) сведения о фактическом потреблении населением горячей, питьевой, технической воды исходя из статистических и расчетных данных и сведений о действующих нормативах потребления коммунальных услуг;

д) описание существующей системы коммерческого учета горячей, питьевой, технической воды и планов по установке приборов учета;

е) анализ резервов и дефицитов производственных мощностей системы водоснабжения поселения, городского округа;

ж) прогнозные балансы потребления горячей, питьевой, технической воды на срок не менее 10 лет с учетом различных сценариев развития поселений, городских округов, рассчитанные на основании расхода горячей, питьевой, технической воды в соответствии со СНиП 2.04.02-84 и СНиП 2.04.01-85, а также исходя из текущего объема потребления воды населением и его динамики с учетом перспективы развития и изменения состава и структуры застройки;

з) описание централизованной системы горячего водоснабжения с использованием закрытых систем горячего водоснабжения, отражающее технологические особенности указанной системы;

и) сведения о фактическом и ожидаемом потреблении горячей, питьевой, технической воды (годовое, среднесуточное, максимальное суточное);

к) описание территориальной структуры потребления горячей, питьевой, технической воды, которую следует определять по отчетам организаций, осуществляющих водоснабжение, с разбивкой по технологическим зонам;

л) прогноз распределения расходов воды на водоснабжение по типам абонентов, в том числе на водоснабжение жилых зданий, объектов общественно-делового назначения, промышленных объектов, исходя из фактических расходов горячей, питьевой, технической воды с учетом данных о перспективном потреблении горячей, питьевой, технической воды абонентами;

м) сведения о фактических и планируемых потерях горячей, питьевой, технической воды при ее транспортировке (годовые, среднесуточные значения);

н) перспективные балансы водоснабжения и водоотведения (общий - баланс подачи и реализации горячей, питьевой, технической воды, территориальный - баланс подачи горячей, питьевой, технической воды по технологическим зонам водоснабжения, структурный - баланс реализации горячей, питьевой, технической воды по группам абонентов);

о) расчет требуемой мощности водозаборных и очистных сооружений исходя из данных о перспективном потреблении горячей, питьевой, технической воды и величины потерь горячей, питьевой, технической воды при ее транспортировке с указанием требуемых объемов подачи и потребления горячей, питьевой, технической воды, дефицита (резерва) мощностей по технологическим зонам с разбивкой по годам;

п) наименование организации, которая наделена статусом гарантирующей организации.

9. Раздел "Предложения по строительству, реконструкции и модернизации объектов централизованных систем водоснабжения" формируется с учетом планов мероприятий по приведению качества питьевой и горячей воды в соответствие с установленными требованиями, решений органов местного самоуправления о прекращении горячего водоснабжения с использованием открытых систем теплоснабжения (горячего водоснабжения) и о переводе абонентов, объекты которых подключены (технологически присоединены) к таким системам, на иные системы горячего водоснабжения (при наличии такого

решения) и содержит:

а) перечень основных мероприятий по реализации схем водоснабжения с разбивкой по годам;

б) технические обоснования основных мероприятий по реализации схем водоснабжения, в том числе гидрогеологические характеристики потенциальных источников водоснабжения, санитарные характеристики источников водоснабжения, а также возможное изменение указанных характеристик в результате реализации мероприятий, предусмотренных схемами водоснабжения и водоотведения;

в) сведения о вновь строящихся, реконструируемых и предлагаемых к выводу из эксплуатации объектах системы водоснабжения;

г) сведения о развитии систем диспетчеризации, телемеханизации и систем управления режимами водоснабжения на объектах организаций, осуществляющих водоснабжение;

д) сведения об оснащенности зданий, строений, сооружений приборами учета воды и их применении при осуществлении расчетов за потребленную воду;

е) описание вариантов маршрутов прохождения трубопроводов (трасс) по территории поселения, городского округа и их обоснование;

ж) рекомендации о месте размещения насосных станций, резервуаров, водонапорных башен;

з) границы планируемых зон размещения объектов централизованных систем горячего водоснабжения, холодного водоснабжения;

и) карты (схемы) существующего и планируемого размещения объектов централизованных систем горячего водоснабжения, холодного водоснабжения.

10. При обосновании предложений по строительству, реконструкции и выводу из эксплуатации объектов централизованных систем водоснабжения поселения, городского округа должно быть обеспечено решение следующих задач:

а) обеспечение подачи абонентам определенного объема горячей, питьевой воды установленного качества;

б) организация и обеспечение централизованного водоснабжения на территориях, где оно отсутствует;

в) обеспечение водоснабжения объектов перспективной застройки населенного пункта;

- г) сокращение потерь воды при ее транспортировке;
- д) выполнение мероприятий, направленных на обеспечение соответствия качества питьевой воды, горячей воды требованиям законодательства Российской Федерации;
- е) обеспечение предотвращения замерзания воды в зонах распространения вечномерзлых грунтов путем ее регулируемого сброса, автоматизированного сосредоточенного подогрева воды в сочетании с циркуляцией или линейным обогревом трубопроводов, теплоизоляции поверхности труб высокоэффективными долговечными материалами с закрытой пористостью, использования арматуры, работоспособной при частичном оледенении трубопровода, автоматических выпусков воды.

11. Раздел "Экологические аспекты мероприятий по строительству, реконструкции и модернизации объектов централизованных систем водоснабжения" содержит сведения о мерах по предотвращению вредного воздействия:

- а) на водный бассейн предлагаемых к строительству и реконструкции объектов централизованных систем водоснабжения при сбросе (утилизации) промывных вод;
- б) на окружающую среду при реализации мероприятий по снабжению и хранению химических реагентов, используемых в водоподготовке (хлор и др.).

12. Раздел "Оценка объемов капитальных вложений в строительство, реконструкцию и модернизацию объектов централизованных систем водоснабжения" включает в себя с разбивкой по годам:

- оценку стоимости основных мероприятий по реализации схем водоснабжения;
- оценку величины необходимых капитальных вложений в строительство и реконструкцию объектов централизованных систем водоснабжения, выполненную на основании укрупненных сметных нормативов для объектов непромышленного назначения и инженерной инфраструктуры, утвержденных федеральным органом исполнительной власти, осуществляющим функции по выработке государственной политики и нормативно-правовому регулированию в сфере строительства, либо принятую по объектам - аналогам по видам капитального строительства и видам работ, с указанием источников финансирования.

13. Раздел "Целевые показатели развития централизованных систем водоснабжения" содержит значения целевых показателей на момент окончания

реализации мероприятий, предусмотренных схемой водоснабжения, включая целевые показатели и их значения с разбивкой по годам.

К целевым показателям деятельности организаций, осуществляющих горячее водоснабжение, холодное водоснабжение, относятся:

- а) показатели качества соответственно горячей и питьевой воды;
- б) показатели надежности и бесперебойности водоснабжения;
- в) показатели качества обслуживания абонентов;
- г) показатели эффективности использования ресурсов, в том числе сокращения потерь воды (тепловой энергии в составе горячей воды) при транспортировке;
- д) соотношение цены реализации мероприятий инвестиционной программы и их эффективности - улучшение качества воды;
- е) иные показатели, установленные федеральным органом исполнительной власти, осуществляющим функции по выработке государственной политики и нормативно-правовому регулированию в сфере жилищно-коммунального хозяйства.

14. Раздел "Перечень выявленных бесхозяйных объектов централизованных систем водоснабжения (в случае их выявления) и перечень организаций, уполномоченных на их эксплуатацию" содержит перечень выявленных бесхозяйных объектов централизованных систем водоснабжения и перечень организаций, уполномоченных на их эксплуатацию.

15. Схема водоотведения включает в себя следующие разделы:

- а) существующее положение в сфере водоотведения поселения, городского округа;
- б) балансы сточных вод в системе водоотведения;
- в) прогноз объема сточных вод;
- г) предложения по строительству, реконструкции и модернизации (техническому перевооружению) объектов централизованной системы водоотведения;
- д) экологические аспекты мероприятий по строительству и реконструкции объектов централизованной системы водоотведения;
- е) оценка потребности в капитальных вложениях в строительство, реконструкцию и модернизацию объектов централизованной системы водоотведения;
- ж) целевые показатели развития централизованной системы водоотведения;
- з) перечень выявленных бесхозяйных объектов централизованной системы водоотведения (в случае их выявления) и перечень организаций, уполномоченных на

их эксплуатацию.

16. Раздел "Существующее положение в сфере водоотведения поселения, городского округа" содержит:

а) описание структуры системы сбора, очистки и отведения сточных вод на территории поселения, городского округа и деление территории поселения, городского округа на эксплуатационные зоны;

б) описание результатов технического обследования централизованной системы водоотведения, включая описание существующих канализационных очистных сооружений, в том числе оценку соответствия применяемой технологической схемы очистки сточных вод требованиям обеспечения нормативов качества очистки сточных вод, определение существующего дефицита (резерва) мощностей сооружений и описание локальных очистных сооружений, создаваемых абонентами;

в) описание технологических зон водоотведения, зон централизованного и нецентрализованного водоотведения (территорий, на которых водоотведение осуществляется с использованием централизованных и нецентрализованных систем водоотведения) и перечень централизованных систем водоотведения;

г) описание технической возможности утилизации осадков сточных вод на очистных сооружениях существующей централизованной системы водоотведения;

д) описание состояния и функционирования канализационных коллекторов и сетей, сооружений на них, включая оценку их износа и определение возможности обеспечения отвода и очистки сточных вод на существующих объектах централизованной системы водоотведения;

е) оценка безопасности и надежности объектов централизованной системы водоотведения и их управляемости;

ж) оценка воздействия сбросов сточных вод через централизованную систему водоотведения на окружающую среду;

з) описание территорий муниципального образования, не охваченных централизованной системой водоотведения;

и) описание существующих технических и технологических проблем системы водоотведения поселения, городского округа.

17. Раздел "Балансы сточных вод в системе водоотведения" содержит:

а) баланс поступления сточных вод в централизованную систему водоотведения и

отведения стоков по технологическим зонам водоотведения;

б) оценку фактического притока неорганизованного стока (сточных вод, поступающих по поверхности рельефа местности) по технологическим зонам водоотведения;

в) сведения об оснащённости зданий, строений, сооружений приборами учета принимаемых сточных вод и их применении при осуществлении коммерческих расчетов;

г) результаты ретроспективного анализа за последние 10 лет балансов поступления сточных вод в централизованную систему водоотведения по технологическим зонам водоотведения и по поселениям, городским округам с выделением зон дефицитов и резервов производственных мощностей;

д) прогнозные балансы поступления сточных вод в централизованную систему водоотведения и отведения стоков по технологическим зонам водоотведения на срок не менее 10 лет с учетом различных сценариев развития поселений, городских округов.

18. Раздел "Прогноз объема сточных вод" содержит:

а) сведения о фактическом и ожидаемом поступлении сточных вод в централизованную систему водоотведения;

б) описание структуры централизованной системы водоотведения (эксплуатационные и технологические зоны);

в) расчет требуемой мощности очистных сооружений исходя из данных о расчетном расходе сточных вод, дефицита (резерва) мощностей по технологическим зонам сооружений водоотведения с разбивкой по годам;

г) результаты анализа гидравлических режимов и режимов работы элементов централизованной системы водоотведения;

д) анализ резервов производственных мощностей очистных сооружений системы водоотведения и возможности расширения зоны их действия.

19. Раздел "Предложения по строительству, реконструкции и модернизации (техническому перевооружению) объектов централизованной системы водоотведения" содержит:

а) основные направления, принципы, задачи и целевые показатели развития централизованной системы водоотведения;

- б) перечень основных мероприятий по реализации схем водоотведения с разбивкой по годам, включая технические обоснования этих мероприятий;
- в) технические обоснования основных мероприятий по реализации схем водоотведения;
- г) сведения о вновь строящихся, реконструируемых и предлагаемых к выводу из эксплуатации объектах централизованной системы водоотведения;
- д) сведения о развитии систем диспетчеризации, телемеханизации и об автоматизированных системах управления режимами водоотведения на объектах организаций, осуществляющих водоотведение;
- е) описание вариантов маршрутов прохождения трубопроводов (трасс) по территории поселения, городского округа, расположения намечаемых площадок под строительство сооружений водоотведения и их обоснование;
- ж) границы и характеристики охранных зон сетей и сооружений централизованной системы водоотведения;
- з) границы планируемых зон размещения объектов централизованной системы водоотведения.

20. При обосновании предложений по строительству и реконструкции объектов централизованной системы водоотведения должны быть решены следующие задачи:

- а) обеспечение надежности водоотведения путем организации возможности перераспределения потоков сточных вод между технологическими зонами сооружений водоотведения;
- б) организация централизованного водоотведения на территориях поселений, городских округов, где оно отсутствует;
- в) сокращение сбросов и организация возврата очищенных сточных вод на технические нужды.

21. Раздел "Экологические аспекты мероприятий по строительству и реконструкции объектов централизованной системы водоотведения" содержит:

- а) сведения о мероприятиях, содержащихся в планах по снижению сбросов загрязняющих веществ, иных веществ и микроорганизмов в поверхностные водные объекты, подземные водные объекты и на водозаборные площади;
- б) сведения о применении методов, безопасных для окружающей среды, при утилизации осадков сточных вод.

22. Раздел "Оценка потребности в капитальных вложениях в строительство, реконструкцию и модернизацию объектов централизованной системы водоотведения" включает в себя оценку потребности в капитальных вложениях в строительство и реконструкцию объектов централизованных систем водоотведения, рассчитанную на основании укрупненных сметных нормативов для объектов непромышленного назначения и инженерной инфраструктуры, утвержденных федеральным органом исполнительной власти, осуществляющим функции по выработке государственной политики и нормативно-правовому регулированию в сфере строительства, либо принятую по объектам - аналогам по видам капитального строительства и видам работ, с указанием источников финансирования.

23. Раздел "Целевые показатели развития централизованной системы водоотведения" содержит целевые показатели реализации мероприятий, предусмотренных схемой водоотведения, и их значения с разбивкой по годам.

К целевым показателям деятельности организаций, осуществляющих водоотведение, относятся:

- а) показатели надежности и бесперебойности водоотведения;
- б) показатели качества обслуживания абонентов;
- в) показатели качества очистки сточных вод;
- г) показатели эффективности использования ресурсов при транспортировке сточных вод;
- д) соотношение цены реализации мероприятий инвестиционной программы и их эффективности - улучшение качества очистки сточных вод;
- е) иные показатели, установленные федеральным органом исполнительной власти, осуществляющим функции по выработке государственной политики и нормативно-правовому регулированию в сфере жилищно-коммунального хозяйства.

24. Раздел "Перечень выявленных бесхозяйных объектов централизованной системы водоотведения (в случае их выявления) и перечень организаций, уполномоченных на их эксплуатацию" содержит перечень выявленных бесхозяйных объектов централизованной системы водоотведения, в том числе канализационных сетей (в случае их выявления), а также перечень организаций, эксплуатирующих такие объекты.




ВВЕДЕНИЕ

Сельское поселение «сельсовет «Шауринский» – муниципальное образование в составе Цунтинского муниципального района Республики Дагестан.

В состав сельсовета входят следующие населенные пункты:

- село Мокок – административный центр;
- село Берих;
- село Галатли;
- село Хунтли;
- село Хетох;
- село Хебатли;
- село Азильта;
- село Хенох;
- село Цибари;
- село Цехок;
- село Шаури.

сельское поселение «сельсовет «Шауринский»	
Страна	 Россия
Субъект федерации	Республика Дагестан
Административный центр	село Мокок
Включает	11 населенных пунктов
Население сельсовета (2015 г.)	2723
Координаты административного центра 42°15'49" с. ш. 45°54'20" в. д. ^(G) (O)(Я)	

Устав муниципального района «Цунтинский район» принят решением Собрания депутатов «Цунтинский район» Республики Дагестан в 2013 году.

Муниципальный район «Цунтинский район» наделен статусом муниципального района (далее - муниципальный район) Законом Республики Дагестан от 13.01.2005 г. №6 «О статусе и границах муниципальных образований Республики Дагестан».

На дату заключения договора, на разработку схемы водоснабжения и водоотведения муниципального образования «сельсовет «Шауринский» отсутствуют документы территориального планирования поселения, утвержденные в порядке определенным законодательством Российской Федерации о градостроительной деятельности и пунктом 5 Правил о разработке и утверждения схем водоснабжения и водоотведения, утвержденных Постановлением Правительства Российской Федерации от 05.09.2013 №782.

В связи с отсутствием вышеуказанных нормативно-правовых актов при разработке схемы водоснабжения и водоотведения МО сельское поселение «Сельсовет «Шауринский» использованы материалы представленные Схемой территориального планирования Цунтинского муниципального района Республики Дагестан, выполненный ОАО «Гипрогор» (Москва), на основании Государственного контракта №02/08 от 01.08.2008 года, в целях определения долгосрочной перспективы развития системы водоснабжения и водоотведения муниципального района, обеспечения надежного водоснабжения и водоотведения наиболее экономичным способом при минимальном воздействии на окружающую среду, а также экономического стимулирования развития систем водоснабжения и водоотведения и внедрения энергосберегающих технологий.

Схема водоснабжения и водоотведения разработана с учетом требований Водного Кодекса Российской Федерации, Федерального закона от 07.12.2011 №416 «О водоснабжении и водоотведении», Постановления Правительства Российской Федерации от 05.09.2013 №782 «О схемах водоснабжения и водоотведения» (вместе с «Правилами разработки и утверждения схем водоснабжения и водоотведения», «Требованиями к содержанию схем водоснабжения и водоотведения»).

Схема водоснабжения и водоотведения будет рассматриваться в действующих границах сельского поселения «сельсовет «Шауринский».

Схема включает первоочередные мероприятия по обеспечению и развитию централизованных систем водоснабжения и водоотведения, повышению надежности

функционирования систем и обеспечивающие комфортные и безопасные условия для проживания людей в сельском поселении.

При разработке Схемы проводился следующий комплекс мероприятий:

➤ Анализ обеспечения надежности и резервирования услуг водоснабжения, позволяющий оценить надежность водоснабжения потребителей МО.

➤ Анализ текущего состояния оборудования (износ, выработанный ресурс, аварийность), позволяющий оценить надежность водоснабжения потребителей, техническое состояние оборудования, выявить технологические резервы и приоритетные направления повышения эффективности системы.

➤ Системный анализ баланса водоснабжения, а также показателей производственной и инвестиционной деятельности организации коммунального комплекса, выявление наиболее приоритетных направлений снижения себестоимости услуг водоснабжения.

➤ Анализ правовых аспектов организации поставок воды и системы договорных отношений.

➤ Анализ перспективных объемов услуг по водоснабжению и водоотведению. Разработка стратегии развития Схемы, а также плана ее поэтапной реализации.

В настоящей Схеме используются следующие термины и определения:

- ***абонент*** - физическое либо юридическое лицо, заключившее или обязанное заключить договор горячего водоснабжения, холодного водоснабжения и (или) договор водоотведения, единый договор холодного водоснабжения и водоотведения;

- ***водовод*** - водопроводящее сооружение, сооружение для пропуска (подачи) воды к месту её потребления; напорные водоводы (трубопроводы, работающие полным сечением):

- ***водоподготовка*** - обработка воды, обеспечивающая ее использование в качестве питьевой или технической воды;

- ***водоснабжение*** - водоподготовка, транспортировка и подача питьевой или технической воды абонентам с использованием централизованных или нецентрализованных систем холодного водоснабжения (холодное водоснабжение);

- ***водопроводная сеть*** - комплекс технологически связанных между собой инженерных сооружений, предназначенных для транспортировки воды, за исключением инженерных сооружений, используемых также в целях теплоснабжения;

- **водоотведение** - прием, транспортировка и очистка сточных вод с использованием централизованной системы водоотведения;

- **гарантирующая организация** - организация, осуществляющая холодное водоснабжение, определенная решением органа местного самоуправления поселения, городского округа, которая обязана заключить договор холодного водоснабжения, с любым обратившимся к ней лицом, чьи объекты подключены к централизованной системе холодного водоснабжения;

- **инвестиционная программа организации**, осуществляющей холодное водоснабжение (далее также - инвестиционная программа) - программа мероприятий по строительству, реконструкции и модернизации объектов централизованной системы холодного водоснабжения;

- **зона действия предприятия (эксплуатационная зона)** - территория, включающая в себя зоны расположения объектов систем водоснабжения, осуществляющей водоснабжение, а также зоны расположения объектов ее абонентов (потребителей);

- **зона действия (технологическая зона) объекта водоснабжения** - часть водопроводной сети, в пределах которой сооружение способно обеспечивать нормативные значения напора при подаче потребителям требуемых расходов воды;

- **источник водоснабжения** - используемый для водоснабжения водный объект или месторождение подземных вод;

- **канализационная сеть** - комплекс технологически связанных между собой инженерных сооружений, предназначенных для транспортировки сточных вод;

- **качество и безопасность воды (далее - качество воды)** - совокупность показателей, характеризующих физические, химические, бактериологические, органолептические и другие свойства воды, в том числе ее температуру;

- **нецентрализованная (децентрализованная) система холодного водоснабжения** - сооружения и устройства, технологически не связанные с централизованной системой холодного водоснабжения и предназначенные для общего пользования или пользования ограниченного круга лиц;

- **объект централизованной системы холодного водоснабжения и (или) водоотведения** - инженерное сооружение, входящее в состав централизованной системы горячего водоснабжения (в том числе центральные тепловые пункты),

холодного водоснабжения и (или) водоотведения, непосредственно используемое для горячего водоснабжения, холодного водоснабжения и (или) водоотведения;

- **организация, осуществляющая холодное водоснабжение и (или) водоотведения (организация водопроводно-канализационного хозяйства)** - юридическое лицо, осуществляющее эксплуатацию централизованных систем холодного водоснабжения и (или) водоотведения, отдельных объектов таких систем;

- **орган регулирования тарифов в сфере водоснабжения и водоотведения (далее – орган регулирования тарифов)** - уполномоченный орган исполнительной власти субъекта Российской Федерации в области государственного регулирования тарифов либо в случае передачи соответствующих полномочий законом субъекта Российской Федерации орган местного самоуправления поселения или городского округа, осуществляющий регулирование тарифов в сфере водоснабжения и водоотведения;

- **питьевая вода** - вода, за исключением бутилированной питьевой воды, предназначенная для питья, приготовления пищи и других хозяйственно-бытовых нужд населения, а также для производства пищевой продукции;

- **повреждение (порыв)** - нарушение целостности трубопровода водопровода и канализации с истечением воды, устранение которого связано с необходимостью производства земляных работ;

- **расчетные расходы воды** - расходы воды для различных видов водоснабжения, определенные в соответствии с требованиями нормативов;

- **система подачи и распределения воды** - совокупность магистральных водоводов и распределительной водопроводной сети населенного пункта, служащие для транспортирования и распределения воды между потребителями;

- **схема водоснабжения** - совокупность элементов графического представления и исчерпывающего однозначного текстового описания состояния и перспектив развития систем водоснабжения на расчетный срок;

- **схема инженерной инфраструктуры** - совокупность графического представления и исчерпывающего однозначного текстового описания состояния и перспектив развития инженерной инфраструктуры на расчетный срок;

- **техническая вода** - вода, подаваемая с использованием централизованной или нецентрализованной системы водоснабжения, не предназначенная для питья,

приготовления пищи и других хозяйственно-бытовых нужд населения или для производства пищевой продукции;

- **техническое обследование централизованных систем холодного водоснабжения и (или) водоотведения** - оценка технических характеристик объектов централизованных систем холодного водоснабжения и (или) водоотведения;

- **транспортировка воды (сточных вод)** - перемещение воды (сточных вод), осуществляемое с использованием водопроводных (канализации) сетей;

- **утечка** - нарушение целостности водопровода с истечением воды, устранение которого не связано с необходимостью производства земляных работ;

- **централизованная система холодного водоснабжения** - комплекс технологически связанных между собой инженерных сооружений, предназначенных для водоподготовки, транспортировки и подачи питьевой и (или) технической воды абонентам.

Таблица 1

Данные по численности населения

№ п/п	Населенный пункт	Численность населения		
		2015 г. (факт)	2020 г. (прогноз)	2025 г. (прогноз)
1	село Мокок	615	639	664
2	село Берих	131	136	141
3	село Галатли	30	31	32
4	село Хунтли	32	33	34
5	село Хетох	39	40	41
6	село Хебатли	465	483	502
7	село Азильта	166	172	179
8	село Хенох	24	24	25
9	село Цибари	432	449	466
10	село Цехок	114	118	123
11	село Шаури	281	292	303

Расчет численности населения с учетом среднего естественного прироста населения выполнен на период действия схемы водоснабжения (2025 г.) по формуле:

$$N = N_c * (1 + (P_p / 100))^{T_p}, \quad \text{где}$$

N_c – существующая численность населения на исходный срок;

P_r – среднегодовой процент изменения численности населения с учетом прироста, согласно схеме территориального планирования;

T_r – число лет.

Нормативы потребления коммунальных услуг на территории сельского поселения «сельсовет «Шауринский» утвержденные Приказом Министерства строительства и жилищно-коммунального хозяйства Республики Дагестан от 09.08.2012 г. №149 в Приложении №51, представлены в **таблице 2**.

Общими принципами государственной политики в сфере водоснабжения и водоотведения в соответствии с пп.5, 8 п.2 статьи 3 Федерального закона от 07.12.2011 г. № 416-ФЗ (ред. от 29.12.2014) «О водоснабжении и водоотведении» (с изм. и доп., вступ. в силу с 09.01.2015) являются:

➤ установление тарифов в сфере водоснабжения и водоотведения, исходя из экономически обоснованных расходов организаций, осуществляющих горячее водоснабжение, холодное водоснабжение и (или) водоотведение, необходимых для осуществления водоснабжения и (или) водоотведения;

➤ открытость деятельности организаций, осуществляющих горячее водоснабжение, холодное водоснабжение и (или) водоотведение, органов государственной власти Российской Федерации, органов государственной власти субъектов Российской Федерации и органов местного самоуправления, осуществляющих регулирование в сфере водоснабжения и водоотведения.

Как видно из **таблиц 6-9**, тарифы на услуги водоснабжения и водоотведения на территории сельского поселения «сельсовет «Шауринский» не установлены Республиканской службой по тарифам РД (РСТ Дагестана) на протяжении всего исследуемого периода (2012-2014 г.г.)

До настоящего времени органами местного самоуправления:

➤ не переданы организации (организациям) объекты централизованной системы водоснабжения сельского поселения «сельсовет «Шауринский» на праве хозяйственного ведения или ином праве в целях водоснабжения абонентов,

➤ не определена гарантирующая организация в сфере холодного водоснабжения.

Только после определения органом местного самоуправления поселения гарантирующей организации орган регулирования тарифов начиная с очередного периода регулирования устанавливает:

для гарантирующей организации - тарифы на питьевую воду (питьевое водоснабжение), на техническую воду и тарифы на подключение (технологическое присоединение) к централизованной системе холодного водоснабжения. (п. 5 Раздела I Постановления Правительства РФ от 13.05.2013 № 406 (ред. от 03.12.2014) "О государственном регулировании тарифов в сфере водоснабжения и водоотведения" (вместе с "Основами ценообразования в сфере водоснабжения и водоотведения", "Правилами регулирования тарифов в сфере водоснабжения и водоотведения").

На основании вышеизложенного регулируемым органом Республики Дагестан в порядке соответствующим действующему федеральному законодательству на период 2015 года тариф не установлен.

Таблица 2

Нормативы потребления коммунальных услуг на территории сельского поселения «сельсовет «Шауринский»

№ п/п	Наименование потребителей	Норматив водопотребления, м ³ /месяц на 1 человека	Адресность применения
1	Жилые дома с водопотреблением из уличных водоразборных колонок	1,5	«сельсовет «Шауринский» в составе сёл: Мокок, Берих, Галатли, Хунтли, Хетох, Хебатли, Азильта, Хенох, Цибари, Цехок, Шаури

Нормативы потребления ресурса на территории МО сельское поселение «сельсовет «Шауринский» утверждены Приказом Министерства строительства и жилищно-коммунального хозяйства Республики Дагестан от 09.8.2012 г. №149 «Об утверждении нормативов потребления коммунальных услуг на территориях муниципальных образований Республики Дагестан» (Приложение №57) представлены в **таблицах 3-5**.

Таблица 3

Нормативы потребления коммунальной услуги по холодному водоснабжению при использовании земельного участка и построек

№ п/п	Назначения потребления холодной воды на полив, м ³ /месяц	Количество месяцев полива	Норматив водоснабжения на полив
1	земельного участка с травяным покровом	6	0,091
2	усовершенствованных покрытий, тротуаров, площадок, дворов	6	0,015
3	зеленых насаждений, газонов, цветников	6	0,122
4	садов	5	0,051
5	виноградников	5	0,051
6	картофеля	6	0,035
7	бахчевых	6	0,044
8	кукурузы	5	0,052
9	кормовых корнеплодов	5	0,053
10	овощей	6	0,045

Примечание: использование холодной воды на полив на территории Республики Дагестан производится с апреля по октябрь.

Таблица 4

Потребление холодной воды на мойку автотранспорта

№ п/п	Наименование коммунальной услуги	Единица измерения	Норматив водоснабжения на мойку
1	Мытьё легковых автомобилей	куб.м. в месяц	0,4

Таблица 5

Нормативы потребления холодной воды для водоснабжения и приготовления пищи для сельскохозяйственного животного (птицы)

№ п/п	Назначения потребления холодной воды	Норматив водоснабжения на полив	№ п/п	Назначения потребления холодной воды	Норматив водоснабжения на полив
на поение и приготовление пищи для соответствующего сельскохозяйственного животного, м³/1 голову животного					
КРС			4.2	Жеребята	1,07
1.1	быки, воды	1,37	5	Мулы, ослы	1,22
1.2	буйволы, коровы	1,53	на поение и приготовление пищи для птицы яйценосных пород и птицы мясных пород, м³/десяток		
1.3	молодняк (телята)	0,73			
МРС			ПТИЦА		
2.1	овцы	0,15	6	Гуси	0,05
2.2	козы	0,08	7	Индейки	0,02
2.3	молодняк (ягнята)	0,06	8	Куры	0,01
3.1	Свиньи	0,76	9	Перепелки, цесарки	0,01
3.2	Поросята	0,11	10	Утки	0,06
4.1	Лошади, лошаки	1,53	11	Цыплята-бройлеры	0,01

Таблица 6

Тарифы на услуги по холодному водоснабжению и водоотведению на 2012 год

№ п/п	Вид услуг	Тарифы	Постановление
1	Холодное водоснабжение	не установлен	отсутствует
2	Водоотведение	не установлен	отсутствует

Таблица 7

Тарифы на услуги по холодному водоснабжению и водоотведению на 2013 год

№ п/п	Вид услуг	Тарифы	Постановление
1	Холодное водоснабжение	не установлен	отсутствует
2	Водоотведение	не установлен	отсутствует

Таблица 8

Тарифы на услуги по холодному водоснабжению и водоотведению на 2014 год

№ п/п	Вид услуг	Тарифы	Постановление
1	Холодное водоснабжение	не установлены	отсутствует
2	Водоотведение	не установлен	отсутствует

Таблица 9

Тарифы на услуги по холодному водоснабжению и водоотведению на 2015 год

№ п/п	Вид услуг	Тарифы	Постановление
1	Холодное водоснабжение	не установлены	отсутствует
2	Водоотведение	не установлен	отсутствует



I. ОБЩАЯ ЧАСТЬ

ГЛАВА 1. КРАТКАЯ ХАРАКТЕРИСТИКА ТЕРРИТОРИИ

Цунтинский район имеет в административном подчинении свои населенные пункты на территории других районов республики, на территории ЗОЖ, в частности: на территории Бабаюртовского района: н/п Шава и н/п Ахайотар, которые относятся к МО сельскому поселению «сельсовет «Шауринский».

Территория МО сельского поселения «сельсовет «Шауринский» отнесена к труднодоступным местностям Республики Дагестан, в соответствии с Законом РД от 5 мая 2006 г. №25 «О перечне труднодоступных и отдаленных местностей в РД».

В целом, территория Цунтинского района имеет климат континентальный, имеющий свои особенности, обусловленные высотной зональностью.

Средняя температура в холодный период (ноябрь-март) в долинах рек составляет 0-(-2°С), в горах опускается до -8°С, среднемесячная температура холодного периода – 2,4°С.

Средняя температура в холодный период (ноябрь-март) в долинах рек составляет 0-(-2°С), в горах опускается до -8°С, среднемесячная температура холодного периода – 2,4°С.

Глубина сезонного промерзания глинистых грунтов достигает 70 см.

В тёплый период (апрель-октябрь) температура изменяется от +12 до +20°С, в долинах поднимается до +22°С.

Глубина сезонного промерзания глинистых грунтов достигает 70 см.

В тёплый период (апрель-октябрь) температура изменяется от +12 до +20°С, в долинах поднимается до +22°С.

Гидрографическая сеть Цунтинского района довольно густая и представлена рекой Китлярта (правый приток р. Андийское Койсу) с её многочисленными притоками различных порядков.



ГЛАВА 2.

ХАРАКТЕРИСТИКА СИСТЕМЫ ВОДОСНАБЖЕНИЯ И ВОДООТВЕДЕНИЯ

Организацией водоснабжения МО сельское поселение «сельсовет «Шауринский» занимается администрация.

Система централизованного водоснабжения организована в упрощенной форме, т.е. без обустройства ЗСО, благоустройства площадок, где располагаются объекты системы водоснабжения.

Коммерческий учет при подъеме воды, отпуске воды и на участках ее транспортировки отсутствуют. Реализация услуг населению производится в отсутствие договорных отношений, в отсутствие утвержденного тарифа на услугу водоснабжения в установленном действующим законом порядке.

Забор воды из поверхностных водных источников для хозяйственно-питьевого водоснабжения населенных пунктов осуществляется за счет каптажей родников.

Договор на пользование недрами с целевым назначением – добыча питьевых поверхностных вод для хозяйственно – питьевого водоснабжения сельсовета отсутствует.

Муниципальным образованием в соответствии с п.п. 4 п. 1 ст. 14 Федерального закона «Об общих принципах организации местного самоуправления в Российской Федерации» от 06.10.2003 №131-ФЗ (в ред. от 25.11.2013) не проводится контроль за качеством питьевой воды.

Система водоотведения имеет неудовлетворительное состояние. Стоки по канализационным трубам, благодаря естественному рельефу местности, стекают в овраги и реки без очистки.

Система водоснабжения и водоотведения сельского поселения в настоящее время требует мероприятий в части модернизации и реконструкции существующих объектов системы водоснабжения и водоотведения, строительства новых объектов

систем водоснабжения и водоотведения, которые будут рассмотрены в части 2 настоящей Схемы.

Следует отметить, что в соответствии с пунктом 1.1 статьи 6 Федерального Закона от 07.12.2011 №416 «О водоснабжении и водоотведении» органами, как местного самоуправления, так и с 01.01.2015 года органами местного самоуправления муниципального района не реализованы полномочия по определению статуса гарантирующего поставщика для централизованных систем водоснабжения и водоотведения сельского поселения.

II. ОБОСНОВЫВАЮЩИЕ МАТЕРИАЛЫ К СХЕМЕ ВОДОСНАБЖЕНИЯ И ВОДООТВЕДЕНИЯ



ГЛАВА 1 ВОДОСНАБЖЕНИЕ

РАЗДЕЛ 1. ТЕХНИКО-ЭКОНОМИЧЕСКОЕ СОСТОЯНИЕ ЦЕНТРАЛИЗОВАННЫХ СИСТЕМ ВОДОСНАБЖЕНИЯ.

До настоящего времени нет возможности анализировать формы стандартов раскрытия информации организациями, осуществляющими на территории сельского поселения регулируемой деятельности в сфере водоснабжения и требования к их заполнению, которые определены в:

- Постановлении Правительства РФ от 17.01.2013 №6 «О стандартах раскрытия информации в сфере водоснабжения и водоотведения»;
- Постановлении Правительства РФ от 30.12.2009 г. №1140 «Об утверждении стандартов раскрытия информации организациями коммунального комплекса и субъектами естественных монополий. Осуществляющих деятельность в сфере оказания услуг по передаче тепловой энергии».

Сбор информации производился самостоятельно, путем обработки данных из информации, переданной органом местного самоуправления сельского поселения, выездов на объекты и визуального их осмотра.

а) описание системы и структуры водоснабжения поселения и деление территории поселения на эксплуатационные зоны

Схема централизованного водоснабжения МО сельское поселение «сельсовет «Шауринский» Цунтинского района Республики Дагестан представляет собой единую эксплуатационную зону и классифицируется:

по назначению – объединенная система водоснабжения в части промышленных предприятий, а также а технологических нужды предприятий с небольшими потребностями в воде;

по виду обслуживаемого объекта – поселковая;

по способу подачи воды – самотечная;

по характеру используемых природных источников – поверхностные;

по способу использования воды – система прямоточного водоснабжения;

по степени обеспеченности подачи воды (по надежности действия) – относится к третьей категории, при которой допускается снижение подачи воды на хозяйственно-питьевые нужды не более 30 % расчетного расхода и на производственные нужды до предела, устанавливаемого аварийным графиком работы предприятий; длительность снижения подачи не должна превышать 15 суток. Перерыв в подаче воды или снижение подачи ниже указанного предела допускается на время проведения ремонта, но не более чем на 24 часов.

Специализированной организации для эксплуатации системы водоснабжения нет, в связи с чем, данные полномочия исполняет орган местного самоуправления в лице администрации муниципального образования в рамках Федерального Закона от 06.10.2003 №131-ФЗ «Об общих принципах организации местного самоуправления в Российской Федерации».

Система водоснабжения сельсовета относится как к отдельной, так и к объединенной системе (совместное водоснабжение жилой и производственной зон).

В существующей системе водоснабжения отсутствует система очистки воды на всем протяжении комплекса (от источника до ввода к абоненту).

На существующих водозаборах не произведены расчеты ЗСО, и как следствие проекты зон санитарной охраны источников водоснабжения не разработаны.

Современное состояние предполагаемых площадей первых поясов зон санитарной охраны водозаборов на разных участках, где располагаются каптажи родников часть удовлетворительное, часть не удовлетворительное, и требует мероприятий по строительству. Для чего предусматривается по зонам санитарной охраны первого пояса строительство ограждений, организация подъездных путей, монтажных площадок и озеленения.

Строительство водозаборных сооружений пришлось на семидесятые годы XX столетия. К настоящему времени износ большинства сооружений достиг 70 – 80 процентов, поэтому требуется провести технологическое обследование, так как данные акты технологического обследования не были представлены в адрес разработчика схемы водоснабжения.

Водозаборные сооружения представлены:

- каптажами нисходящих родников, в точности:
- в селе Мокок – 2 (два) каптажа;

- в селе Берих – 1 (один) каптаж родников;
- в селе Цебари – 1 (один) каптаж родников;
- в селе Хебатли – 1 (один) каптаж родников;
- в селе Цехок – 1 (один) каптаж родников;
- в селе Шаури - 2 (два) каптажа.

Сведения по ВЗУ сёл Галатли, Хунтли, Хетох, Азильта, Хенох не представлены в адрес разработчика.

Данные о количестве, объеме, годе постройке, материале резервуаров чистой воды в адрес разработчика также не были представлены.

- Водопроводной сетью диаметром 100 мм, ПНД, год постройки 2000-е гг., в точности:

- в селе Мокок общей протяженностью 2620м;
- в селе Берих общей протяженностью 710 м;
- в селе Цебари общей протяженностью 1620 м;
- в селе Хебатли общей протяженностью 1970 м;
- в селе Цехок общей протяженностью 770 м;
- в селе Шаури общей протяженностью 5690 м.

Сведения о линейных объектах входящие в систему водоснабжения сёл Галатли, Хунтли, Хетох, Азильта, Хенох, Шаури не представлены в адрес разработчика.

Население пользуется водой низкого качества. Вследствие отсутствия сооружений водоподготовки и обеззараживающих установок вода подается без очистки. Исполнительный орган муниципальной власти не заключил договорные отношения со специализированной организацией, предметом которых являлся бы контроль качества потребляемой воды.

Существующие и проектируемые объекты водоснабжения МО представленные администрацией отражены на **рисунках 1 (а, б, в, г, д, е).**

Рисунок 1 (а)

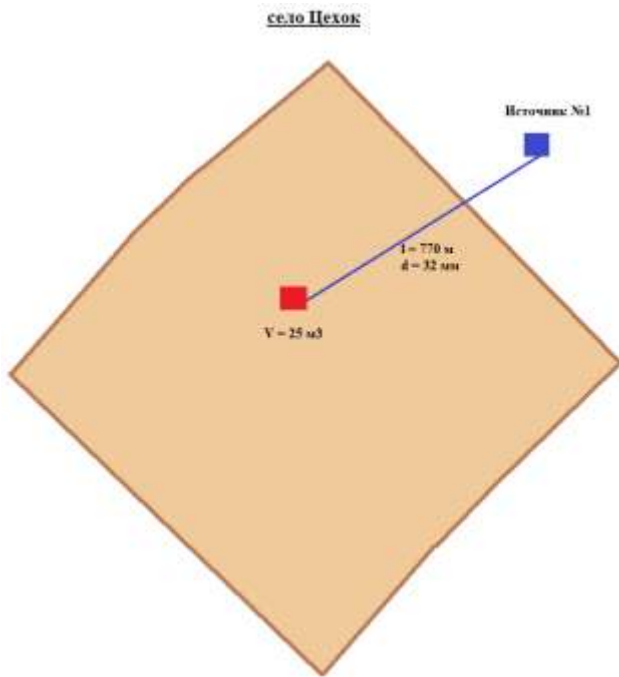


Рисунок 1 (б)

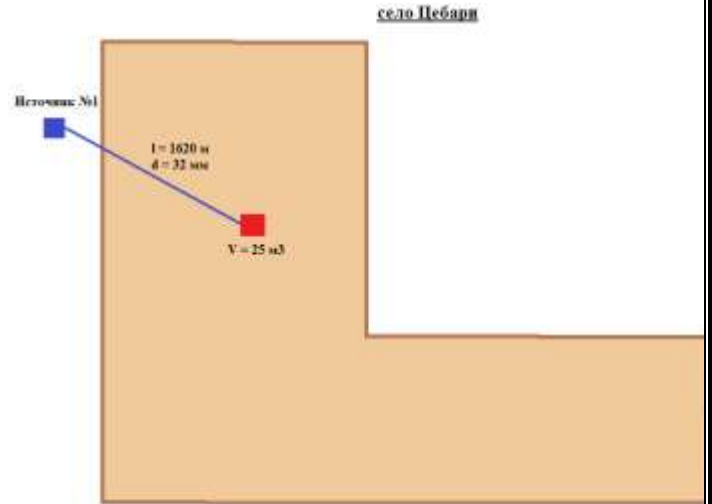


Рисунок 1 (в)

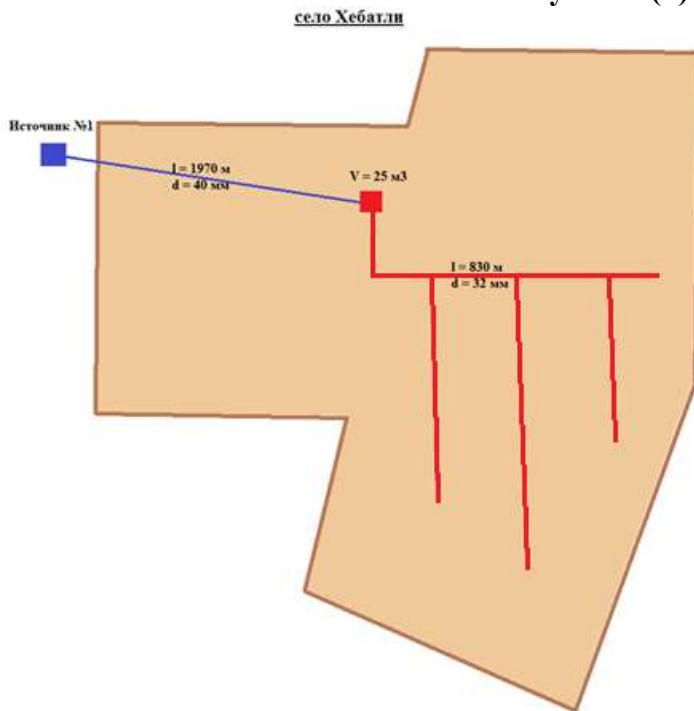


Рисунок 1 (г)

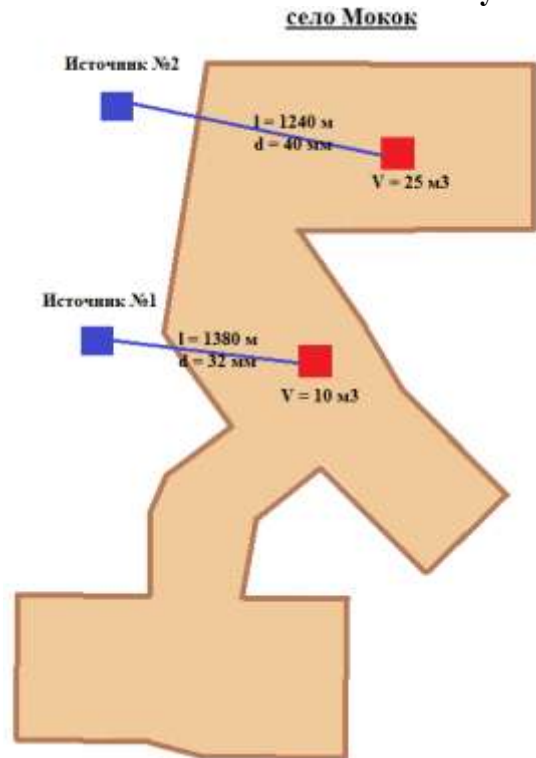


Рисунок 1 (д)

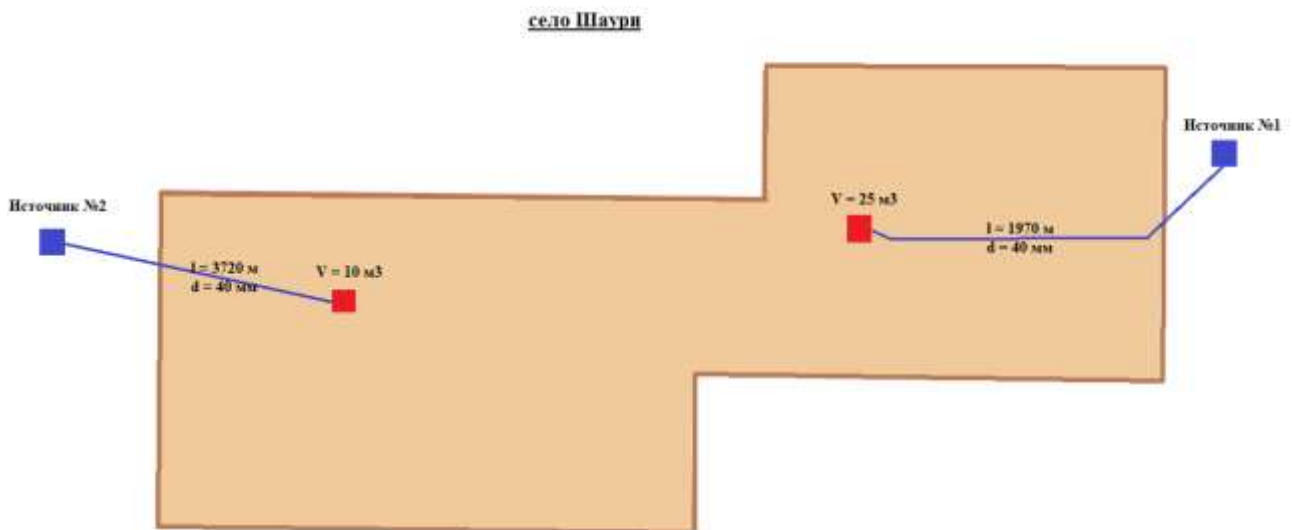
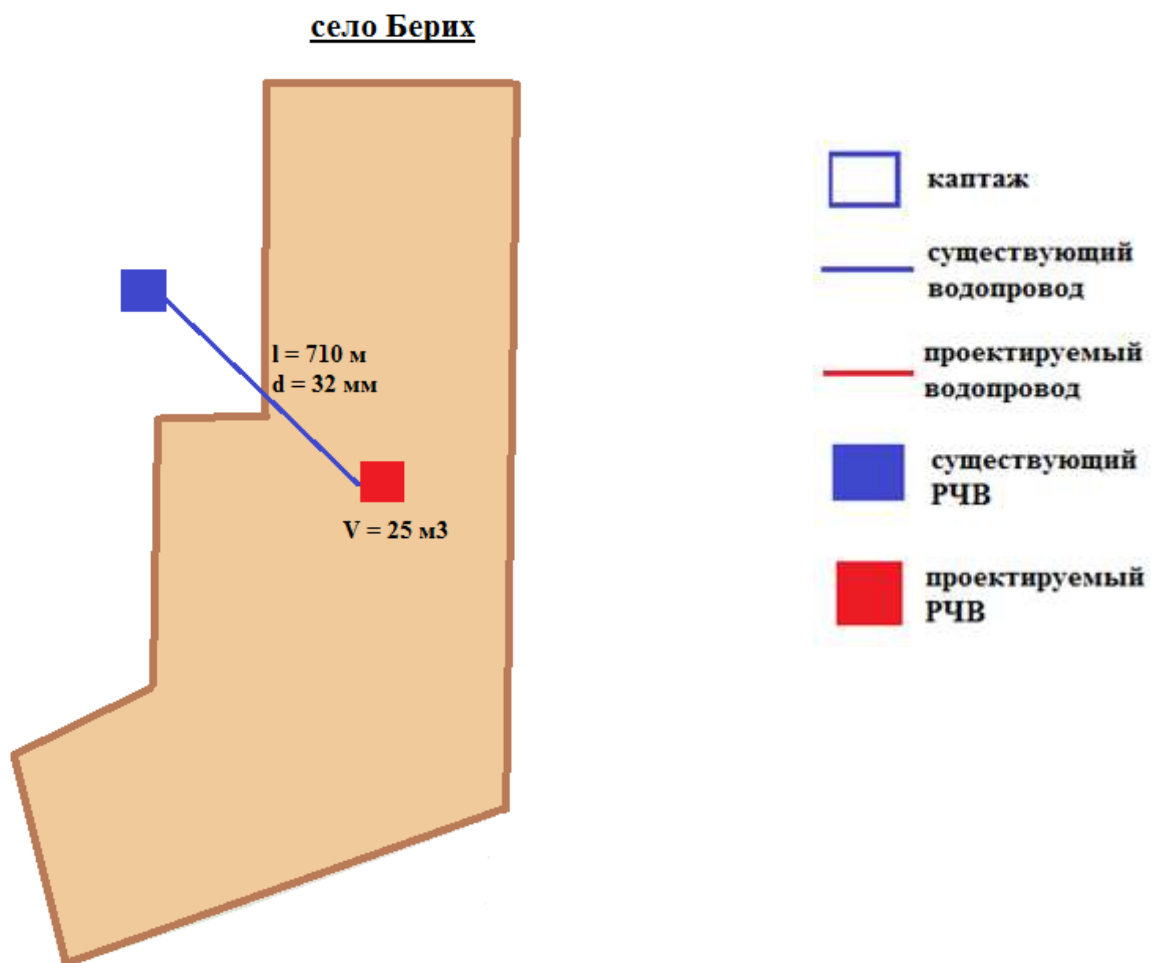


Рисунок 1 (е)

Условные обозначения:



б) описание территорий поселения, не охваченных централизованной системой водоснабжения

В настоящее время территория МО сельское поселение «сельсовет «Шауринский» частично не охвачена централизованным питьевым водоснабжением.

в) описание технологических зон водоснабжения, зон централизованного и нецентрализованного водоснабжения и перечень централизованных систем водоснабжения

На территориях земель отгонного животноводства (ЗОЖ) находящиеся в аренде у других районов Дагестана водой снабжаются из 5 (пяти) артезианских скважин, из которых одна скважина не действует, в четырех остальных дебит воды очень низкий. Н/п Шава и н/п Ахайотар, который относится к МО сельское поселение «сельсовет «Шауринский» расположен на территории Бабаюртовского района питается от данных подземных источников. Документы на скважины в адрес разработчика не были представлены.

Таким образом, система централизованного водоснабжения МО сельское поселение «сельсовет «Шауринский» в настоящее время является многозонной и включает в себя (без учета сёл Галатли, Хунтли, Хетох, Азильта, Хенох):

Таблица 10

Зоны централизованного водоснабжения

№	Наименование источника	Населенный пункт	Зонирование
1	Каптаж №1	Село Мокок	Первая зона
	Каптаж №2		Вторая зона
2	Каптаж №1	Село Берих	Первая зона
3	Каптаж №1	Село Цебари	Первая зона
4	Каптаж №1	Село Хебатли	Первая зона
5	Каптаж №1	Село Цехок	Первая зона
6	Каптаж №1	Село Шаури	Первая зона
	Каптаж №2		Вторая зона

Таблица 11

Источники хозяйственно-питьевого и технического водоснабжения МО сельское поселение «сельсовет Шауринский»

№	Наименование источника	Допустимый объем забора (отбора) (лимит на отпуск) воды тыс. м ³ /год(м ³ /сут)	Правоустанавливающий документ на право забора водных ресурсов	Полное наименование исполнительного органа выдавшего правоустанавливающий документ (организации, заключившей договор на отпуск воды)
1	Каптаж №1 Каптаж №2		Сведения отсутствуют	
2	Каптаж №1		Сведения отсутствуют	
3	Каптаж №1		Сведения отсутствуют	

4	Каптаж №1	Сведения отсутствуют
5	Каптаж №1	Сведения отсутствуют
6	Каптаж №1 Каптаж №2	Сведения отсутствуют

В настоящее время забор воды на территории муниципального образования производится в бездоговорном порядке. В ходе подготовки к договору о целях недропользования (в нашем случае надземных вод) будут проведены необходимые замеры и выдан правоустанавливающий документ. При наличии которого при актуализации схемы водоснабжения необходимо заполнить сведения содержащиеся в **таблице 11.**

Таблица 12

Технологические зоны водоснабжения МО сельское поселение «сельсовет Шауринский»

№ п/п	Номер зоны	Технологическая зона	Протяженность, м	Диаметр, мм	Примечание (состояние удовлетв./не удовлетв.)
1	Первая	№1	1380	32	удовлетворительное
		№2	1240	40	
2	Вторая	№1	710	32	удовлетворительное
3	Третья	№1	1620	32	удовлетворительное
4	Четвертая	№1	1970	40	удовлетворительное
5	Пятая	№1	770	32	удовлетворительное
6	Шестая	№1	1970	40	удовлетворительное
		№2	3720	32	

г) описание результатов технического обследования централизованных систем водоснабжения

Согласно гидрогеологическому районированию Дагестана рассматриваемая территория, в которой находится МО сельское поселение «сельсовет «Шауринский» приурочена к горно-складчатой области северного склона Большого Кавказа. Здесь распространены трещинно-грунтовые воды дислоцированных отложений юрского возраста и воды делювиально-пролювиальных отложений речных долин.

Воды юрских отложений южной части территории преимущественно гидрокарбонатно-натриевые, северной части – сульфатно-гидрокарбонатные и гидрокарбонатно-сульфатные разнообразного катионного состава.

На территории имеются многочисленные выходы родников с дебитами от 0,05-2,00 л/сек до 5,0-10,0 л/сек.

С зонами тектонических нарушений связаны минеральные источники с минерализацией воды 1,2-10,0 г/л углекислого, азотно-углекисло-метанового и метанового газового состава.

Контроль за качеством питьевой воды не производится.

Это подтверждает отсутствием у исполнительного органа муниципальной власти договорных отношений, предметом которых является контроль качества подаваемой воды потребителям.

В отсутствии лабораторных данных анализов воды, приводить конкретику по соответствию качества воды на конкретных водозаборных сооружениях СанПиН 2.1.4.1017-01 «Питьевая вода. Гигиенические требования к качеству воды централизованных систем питьевого водоснабжения. Контроль качества» не представляется возможным.

О состоянии существующих источников водоснабжения и водозаборных сооружений в настоящее время можно судить только исходя из визуального осмотра, при котором выявлено следующее:

➤ *отсутствие проектов зоны санитарной охраны строгого режима согласно СанПиН 2.1.4.027-01;*

➤ *отсутствие обустроенных каптажных камер в соответствии с СНиП 2.04.02-84*;*

➤ *отсутствие приборов учета при подъеме воды и при отпуске в сеть при транспортировке ресурса;*

➤ *отсутствие журналов контроля и учета работы оборудования (насосное оборудование осуществляет работу не круглосуточно), журналов учета забираемой из источника воды;*

➤ *отсутствуют разработанные суточные графики уровней воды в резервуарах с учетом полного обмена воды в течении 2-3-х суток и необходимости хранения аварийного запаса воды;*

➤ *не осуществляется охрана резервуаров, которые расположены без зоны санитарной охраны.*

Все оборудование и подсоединения к водозаборным устройствам фактически выполнены кустарным способом, в связи с отсутствием финансирования, которое требует в настоящее время значительных объемов денежных ресурсов.



РАЗДЕЛ 2. НАПРАВЛЕНИЕ РАЗВИТИЯ ЦЕНТРАЛИЗОВАННЫХ СИСТЕМ ВОДОСНАБЖЕНИЯ.

Данный раздел разрабатывался в отсутствии:

- действующие на момент разработки проекта схемы водоснабжения инвестиционные программы организаций, осуществляющих на территории поселения регулирующую деятельность в сфере водоснабжения;
- программы в области энергосбережения и повышения энергетической эффективности организаций, осуществляющих регулируемые виды деятельности в сфере водоснабжения на территории поселения;
- программа энергосбережения и повышения энергетической эффективности муниципального образования, на территории которого расположено поселение;
- программа комплексного развития систем коммунальной инфраструктуры на территории муниципального образования.
- действующие и планируемые к освоению программы капитального ремонта жилищного фонда, сноса ветхих, аварийных и не соответствующих нормативным требованиям жилых и общественных зданий, с указанием их места расположения (почтового адреса) данных объектов.

На основании пункта 2 статьи 38 Федерального закона от 07.12.2011 г. № 416 «О водоснабжении и водоотведении» и на основании пункта 7 Постановления Правительства Российской Федерации «Об утверждении Порядка разработки и утверждения схем водоснабжения и водоотведения, требований» были проанализирован документ территориального и стратегического планирования Цунтинского муниципального района.

На основании анализа вышеуказанного нормативно-правового документа в отсутствии информации в части краткосрочных и перспективных планов ресурсоснабжающих организаций определена концепция организации централизованной системы водоснабжения поселения без учета сценариев, в связи с отсутствием разработанного генерального плана поселения.

а) основные направления, принципы, задачи и целевые показатели развития централизованных систем водоснабжения

Стратегия социально-экономического развития территориальной зоны «Горный Дагестан» до 2025 года (Приложение №3 к постановлению Правительства Республики Дагестан от 27 декабря 2012 г. №471) относит Цунтинский муниципальный район в состав данной зоны, так как является высокогорным районом. Стратегией предусматривается строительство водопроводов в сельском поселении «сельсовет «Шауринский». Однако запланированные мероприятия и их финансирование не представлены.

Однако, в соответствии со Схемой территориального планирования Цунтинского муниципального района, на территории поселений входящие в его состав, и в частности в сельском поселении «сельсовет «Шауринский» планируется:

1. Организация централизованной системы водоснабжения, а именно: строительство водозаборных сооружений с очисткой на местах забора воды и отчуждение территории под них;
2. Обеспечение эксплуатационной надежности и безопасности систем водоснабжения как части коммунальных систем жизнеобеспечения населения;
3. Обеспечение рационального использования воды, как природной, так и питьевого качества, выполнение природоохранных требований;
4. Проведение разведочных работ на подземные воды.

б) различные сценарии развития централизованных систем водоснабжения в зависимости от различных сценариев развития сельского поселения

Разработанных сценариев развития централизованной системы водоснабжения в зависимости от различных сценариев развития сельского поселения «сельсовет «Шауринский» нет.

Сценарии развития системы водоснабжения данного МО должны обосновываться социальной и хозяйственной необходимостью, экономической оправданностью и экологической возможностью нового строительства, расширением существующих источников водоснабжения.

Само по себе развитие «Схемы водоснабжения и водоотведения сельского поселения «сельсовет «Шауринский» Цунтинского района Республики Дагестан»

невозможно в рамках самостоятельного проекта, так как говорить о создании и дальнейших сценариях развития системы водоснабжения позволит только увязка с региональными программами субъекта в части экономического развития данных территорий.



РАЗДЕЛ 3.

БАЛАНСЫ ВОДОСНАБЖЕНИЯ И ПОТРЕБЛЕНИЯ ГОРЯЧЕЙ, ПИТЬЕВОЙ, ТЕХНИЧЕСКОЙ ВОДЫ.

а) общий баланс подачи и реализации воды, включая анализ и оценку структурных составляющих потерь горячей, питьевой, технической воды при ее производстве и транспортировке

Общий баланс подачи и реализации воды разработчику не был представлен. Расчет подъема и подачи воды в сеть не осуществляется.

б) территориальный баланс подачи горячей, питьевой, технической воды по технологическим зонам водоснабжения (годовой и в сутки максимального потребления)

В отсутствии сведений определяющих объемы подачи и потребления воды, расчет не произведен.

в) структурный баланс реализации горячей, питьевой, технической воды по группам абонентов с разбивкой на хозяйственно-питьевые нужды населения, производственные нужды юридических лиц и другие нужды поселений (пожаротушение, полив и др.)

Данные о структурных балансах реализации воды в хозяйственно-питьевых и технических целях по группам абонентов с разбивкой на хозяйственно-питьевые нужды населения, производственные нужды юридических лиц в адрес разработчика схемы водоснабжения и водоотведения не были предоставлены. Приборов учета ни на одном из родников не установлено.

Структурный баланс подачи реализации питьевой воды по группам абонентов с разбивкой на хозяйственно-питьевые нужды населения, производственные нужды юридических лиц и другие нужды сельского поселения (пожаротушение, полив и др.) МО сельское поселение «сельсовет «Шауринский» представлен в **таблице 13**.

Источником для хозяйственно-питьевого водоснабжения муниципального образования принимаются каптажи родников.

При прогнозировании расходов воды для различных потребителей расходование воды на хозяйственно-питьевые нужды населения является основной категорией водопотребления в МО сельское поселение «сельсовет «Шауринский».

Нормы водопотребления приняты в соответствии с СП 30.1333.2010, СНиП 2.04.01-85.

Суточный коэффициент неравномерности принят 1,3 в соответствии с СП 31.13330.2012 СНиП 2.04.02-84*.

Таблица 13

**Суммарный расход воды
(исходя из статистической численности и нормативного водопотребления)**

Наименование потребителей	Существующее положение, м ³ /сут.	1 очередь, м ³ /сут.	Расчетный срок, м ³ /сут.
село Мокок			
Хозяйственно-питьевые нужды населения	153,73	159,73	165,98
Хозяйственно-питьевые нужды и технологические нужды предприятий	15,37	15,97	16,59
Расходы воды для животных и птиц	-	84,00	84,00
Противопожарный расход	-	0,44	0,44
Итого	169,10	260,14	267,01
село Берих			
Хозяйственно-питьевые нужды населения	32,74	33,99	35,24
Хозяйственно-питьевые нужды и технологические нужды предприятий	3,27	3,39	3,52
Противопожарный расход	-	0,44	0,44
Итого	36,01	37,82	39,20
село Галатли			
Хозяйственно-питьевые нужды населения	7,48	7,74	7,99
Хозяйственно-питьевые нужды и технологические нужды предприятий	0,74	0,77	0,79
Противопожарный расход	-	0,44	0,44
Итого	8,22	8,95	9,22
село Хетох			
Хозяйственно-питьевые нужды населения	9,73	10,00	10,24
Хозяйственно-питьевые нужды и технологические нужды предприятий	0,97	0,10	0,10
Противопожарный расход	-	0,44	0,44
Итого	10,70	10,54	10,78
село Хебатли			
Хозяйственно-питьевые нужды населения	116,23	120,74	125,48
Хозяйственно-питьевые нужды и технологические нужды предприятий	11,62	12,07	12,54
Противопожарный расход	-	0,44	0,44
Итого	127,85	133,25	138,46
село Азильта			

Хозяйственно-питьевые нужды населения	41,49	42,99	44,74
Хозяйственно-питьевые нужды и технологические нужды предприятий	4,14	4,29	4,47
Противопожарный расход	-	0,44	0,44
Итого	45,63	47,72	49,65
село Хенох			
Хозяйственно-питьевые нужды населения	5,99	5,99	6,24
Хозяйственно-питьевые нужды и технологические нужды предприятий	0,59	0,59	0,62
Противопожарный расход	-	0,44	0,44
Итого	6,58	7,02	7,30
село Цибари			
Хозяйственно-питьевые нужды населения	107,99	112,24	116,49
Хозяйственно-питьевые нужды и технологические нужды предприятий	10,79	11,22	11,64
Противопожарный расход	-	0,44	0,44
Итого	118,78	123,90	128,57
село Цехок			
Хозяйственно-питьевые нужды населения	28,49	29,49	30,74
Хозяйственно-питьевые нужды и технологические нужды предприятий	2,84	2,94	3,07
Противопожарный расход	-	0,44	0,44
Итого	31,33	32,87	34,25
село Шаури			
Хозяйственно-питьевые нужды населения	70,23	72,99	75,73
Хозяйственно-питьевые нужды и технологические нужды предприятий	7,02	7,29	7,57
Противопожарный расход	-	0,44	0,44
Итого	77,25	80,72	83,74
Село Хунтли			
Хозяйственно-питьевые нужды населения	7,48	7,74	7,99
Хозяйственно-питьевые нужды и технологические нужды предприятий	0,74	0,77	0,79
Противопожарный расход	-	0,44	0,44
Итого	8,22	8,95	9,22
ВСЕГО	639,67	751,88	777,40

Примечание: Расходы на нужды местной промышленности и неучтенные расходы в размере 10% от общего объема расхода воды населением.

г) сведения о фактическом потреблении населением горячей, питьевой, технической воды исходя из статических и расчетных данных и сведений о действующих нормативах потребления коммунальных услуг

Сведения о фактическом потреблении питьевой воды исходя из расчетных данных и сведений о действующих нормативах потребления коммунальных услуг не представлены.

Сведения о фактическом потреблении питьевой воды исходя из статистических данных о действующих нормативах потребления коммунальных услуг в **таблицах 14 - 18**.

Полив огородов и садов в приусадебной застройке должен осуществляться из поверхностного водоема. Расход воды на полив определен в соответствии со СНиП 2.04.02-84 и составит 90 л/сутки на 1 жителя.

Таблица 14

Расходы воды на полив приусадебных участков

Период	Норма расхода, л/сут.	Население	Расход м ³ /сут.
2015 г.	90	2329	209,61
2020 г.	90	2417	217,53
2025 г.	90	2510	225,90

При отсутствии данных о площадях по видам благоустройства (зеленые насаждения, проезды и т.п.) удельное среднесуточное за поливочный сезон потребление воды на поливку в расчете на одного жителя следует принимать 50-90 л/сут в зависимости от климатических условий, мощности источника водоснабжения, степени благоустройства населенных пунктов и других местных условий.

На территории Республики Дагестан потребление воды на поливку в расчете на одного жителя принято в размере 90 л/сут. с учетом ВНТП-Н-97 «Нормы расходов воды потребителей систем сельскохозяйственного водоснабжения» данного нормативного документа представлен расход воды на полив сельскохозяйственных культур двумя методами: полив дождевальным и ручным методами действующие на территории Республики Дагестан, представленные в **таблицах 15 и 16**.

Таблица 15

Средневзвешенные поливные нормы сельскохозяйственных культур на приусадебных участках (полив ручным методом)

Орошаемые культуры	Расход воды, м ³ /га							
	годовой	апрель	май	июнь	июль	август	сентябрь	октябрь
картофель	2101	385	192	473	560	333	158	
овощи	2720	526	390	558	632	449	165	
бахчевые	2678	598	489	466	522	441	162	
кормовые	2625		484	431	701	444		565
сады	2551		331	568	580	368		704
виноградники	2550		313	603	610	339		685
кукуруза	2623		279	386	777	396		785

Таблица 16

**Средневзвешенные поливные нормы сельскохозяйственных культур
на приусадебных участках (полив дождевальным методом)**

Орошаемые культуры	Расход воды, м ³ /га							
	годовой	апрель	май	июнь	июль	август	сентябрь	октябрь
картофель	3000	550	275	675	800	475	225	
овощи	3887	752	557	797	903	642	236	
бахчевые	3824	854	698	666	745	630	231	
кормовые	3751		692	616	1002	634		807
сады	3644		473	811	828	526		1006
виноградники	3643		447	861	872	484		979

Расходы воды на наружное пожаротушение в муниципальном образовании принимаются в соответствии со СНиП 2.04.02-84*, число одновременных пожаров равно одному, расход воды на один пожар 10 л/сек., продолжительность пожара 3 часа. На внутреннее пожаротушение принимается расход 5 л/сек., из расчета двух струй по 2,5 л/сек. Расходы воды на пожаротушение приведены в **таблице 17**.

Таблица 17

Расходы воды на одно пожаротушение

Застройка	1 очередь	Расчетный срок
Наружное пожаротушение, м ³	108	108
Внутреннее пожаротушение, м ³	54	54
Всего	162	162

Таблица 18

Расходы воды для животных и птиц, принадлежащих населению

Вид животных	Норма водопотребления, л/сут.	Количество голов	Расход, м ³ /сут.
Крупнорогатый скот	50	990	49,50
Овцы, козы	10	3450	34,50
Всего	60	4440	84,00

д) описание системы коммерческого учета горячей, питьевой, технической воды и планов по установке приборов учета

В настоящее время в муниципальном образовании отсутствует система учета питьевой воды (системы горячей воды и технической воды в границах сельского поселения отсутствуют). Это связано с отсутствием организации, которая должна эксплуатировать и осуществлять техническое обслуживание системы водоснабжения. Данные полномочия осуществляются силами самой администрации.

Отсутствует установленный тариф на услугу водоснабжения, в связи, с чем потребители не осуществляют плату за услугу водоснабжения.

Указанные обстоятельства привели к тому, что до настоящего времени на территории данного сельского поселения не осуществляется учет потребления ресурса (питьевой воды) как по нормативам, установленным на уровне субъекта Российской Федерации - Республики Дагестан, так и по приборам учета, которые у некоторых потребителей установлены, но не введены в эксплуатацию, а это означает, что вести по ним коммерческий учет не представляется возможным в соответствии с техническим регламентом.

Постановлением от 13 декабря 2013 года № 667 об утверждении государственной программы "Энергосбережение и повышение энергетической эффективности в Республике Дагестан на 2014-2020 годы" представлены мероприятия, которые обязаны решить следующие задачи:

- совершенствование нормативной правовой и методической базы в области энергосбережения и повышения энергетической эффективности;
- разработка и реализация мер экономического стимулирования энергосбережения и повышения энергетической эффективности;
- реализация инвестиционных проектов в области энергосбережения и повышения энергетической эффективности;
- проведение энергетических обследований и паспортизации потребителей энергетических ресурсов;
- оснащение приборами учета используемых энергетических ресурсов и их диспетчеризация;
- вовлечение в производство (в топливный баланс) сравнительно более дешевых альтернативных источников энергии на основе геотермальной, солнечной и ветровой технологий;
- развитие специализированных информационных систем в области энергосбережения и повышения энергетической эффективности;
- внедрение энергосберегающих технологий и энергетически эффективного оборудования в отраслях экономики и социальной сфере;

- создание резервных энергетических мощностей и запасов энергетических ресурсов за счет реализации мероприятий по энергосбережению и повышению энергетической эффективности при их производстве и передаче;
- развитие производства энергетически эффективного оборудования и приборов учета энергетических ресурсов на территории республики;
- развитие научно-исследовательской и инновационной деятельности, направленной на разработку и внедрение энергетически эффективных технологий в сфере производства, передачи и потребления энергетических ресурсов;
- пропаганда и обучение в области энергосбережения и повышения энергетической эффективности, активное вовлечение всех групп потребителей в энергосбережение и повышение энергетической эффективности.

В **таблице 19** представлены основные мероприятия, источники финансирования, объемы финансирования в части мероприятий по энергосбережению и повышению энергетической эффективности в сфере водоснабжения и водоотведения, а так же мероприятия по оснащению приборами индивидуальными и общедомовыми для применения расчетов за потребленные энергетические ресурсы по показаниям приборов учета. Органу местного самоуправления необходимо сформировать работу по включению муниципального образования в программу для софинансирования на данные мероприятия.

Приоритетными группами потребителей, по которым решена задача по обеспечению коммерческого учета являются: бюджетная сфера, жилищный фонд.

Таблица 19

Мероприятия по энергосбережению Республики Дагестан

N п/п	Наименование мероприятия	Источники финансирования*	Объем финансирования (тыс. рублей) по Республике Дагестан до 2020года	Ответственный исполнитель	Ожидаемые результаты
1	2	3	4	5	6
Энергосбережение и повышение энергетической эффективности в сфере водоснабжения и водоотведения					
1	Проведение технической экспертизы сооружений водоснабжения и разработка схемы зонирования системы водоснабжения с учетом автономного водоснабжения каждой зоны и достижения гидравлического баланса в ходе предстоящей реконструкции водопроводных сетей, изношенных более чем на 50%, разработка технологической схемы эксплуатации водозаборов, с оценкой уровня падения добычи и запасов пресных вод на питающих месторождениях	Внебюджетные источники	142 500,00	Организации коммунального комплекса	Результаты техэкспертизы сооружений водоснабжения и схемы зонирования системы водоснабжения, технологические схемы эксплуатации водозаборов
2	Внедрение частотно-регулируемых приводов	-	-	Организации коммунального комплекса	Снижение потребления энергетических ресурсов
3	Внедрение АСКУЭ	Местный бюджет Внебюджетные источники	26 000,00 111 384,00	Министерство промышленности и энергетики Республики Дагестан, организации коммунального комплекса	Повышение точности контроля и учета энергетических ресурсов
4	Модернизация систем водоснабжения	-	-	Министерство промышленности и энергетики Республики Дагестан, организации коммунального комплекса	Снижение потерь воды в сетях на 10-20%, сокращение потребляемых энергетических ресурсов
Оснащение приборами учета и осуществление расчетов за потребленные энергетические ресурсы по показаниям приборов учета					
1	Оснащение приборами учета	Внебюджетные источники	4 325 000,00		
2	Оснащение общедомовыми и индивидуальными приборами учета тепловой энергии и ГВС	Внебюджетные источники	1 720 000,00	В соответствии с законодательством, лица, ответственные за содержание многоквартирных домов	Повышение точности учета
3	Оснащение общедомовыми и индивидуальными электронными многотарифными цифровыми приборами учета электрической энергии	Внебюджетные источники	1 720 000,00	В соответствии с законодательством, лица, ответственные за содержание многоквартирных домов	Повышение точности учета
4	Оснащение общедомовыми и	Внебюджетные	300 000,00	В соответствии с законодательством,	Повышение точности

	индивидуальными приборами учета расхода холодной воды в многоквартирных домах	источники		лица, ответственные за содержание многоквартирных домов	учета
5	Переход на оплату энергетических ресурсов по фактическим показаниям приборов учета	-	-	Министерство строительства, архитектуры и жилищно-коммунального хозяйства Республики Дагестан, органы местного самоуправления муниципальных образований Республики Дагестан (по согласованию), энергоснабжающие организации, организации коммунального комплекса, лица, ответственные за содержание многоквартирных домов	Снижение индивидуального потребления тепловой и электрической энергии за счет индивидуальной экономии, оплата энергетических ресурсов по фактическим показаниям приборов учета
6	Переход на оплату энергетических ресурсов жителями по фактическим показаниям общедомовых приборов учета в помещениях общего пользования	-	-	Министерство строительства, архитектуры и жилищно-коммунального хозяйства Республики Дагестан, органы местного самоуправления муниципальных образований Республики Дагестан (по согласованию), энергоснабжающие организации, организации коммунального комплекса, лица, ответственные за содержание многоквартирных домов	Оплата энергетических ресурсов по фактическим показаниям приборов учета
7	Автоматизация расчетов за потребляемые энергетические ресурсы и внедрение систем дистанционного снятия показаний приборов учета используемых энергетических ресурсов	-	-	Министерство строительства, архитектуры и жилищно-коммунального хозяйства Республики Дагестан, органы местного самоуправления муниципальных образований Республики Дагестан (по согласованию), энергоснабжающие организации, организации коммунального комплекса, лица, ответственные за содержание много-квартирных домов	Повышение точности расчетов за потребляемые энергетические ресурсы

е) анализ резервов и дефицитов производственных мощностей системы водоснабжения поселения

Таблица 20

**Анализ производственных мощностей системы водоснабжения
МО сельское поселение «сельсовет «Шауринский»***

Прогнозируемый объем воды, исходя из нормативного водопотребления						
Дебит каптажей, тыс. м ³ /год	Существующее положение, тыс. м ³ /год	Резерв (дефицит) %	Необходимый объем* 1 очередь, тыс.м ³ /год	Резерв (дефицит) %	Необходимый объем* расчетный период, тыс м ³ /год	Резерв (дефицит) %
Сведения отсутствуют	Сведения отсутствуют	-	751,88	-	777,40	-

*Данные таблицы в настоящее время заполнить не представляется возможным, так как отсутствуют сведения как по источникам водоснабжения – каптажам родников, так и по фактическому расходу воды в хозяйственно-питьевых целях.

При актуализации схемы данные сведения необходимо заполнить после проведения технического аудита всей системы водоснабжения в границах муниципального образования.

ж) прогнозные балансы потребления горячей, питьевой, технической воды на срок до 2025 года включительно с учетом развития поселения, рассчитанные на основании расхода горячей, питьевой, технической воды в соответствии со СНиП 2.04.02-84 и СНиП 2.04.01-85, а также исходя из текущего объема потребления воды населением и его динамики с учетом перспективы развития и изменения состава и структуры застройки

Проектирование системы водоснабжения объекта начинается с определения требуемого количества воды для различных водопотребителей. Все виды потребления воды сводятся к нескольким основным категориям.

К *первой категории* относится хозяйственно-питьевое потребление воды. Оно связано с жизнедеятельностью людей в период их нахождения в домашних условиях, а также в общественных зданиях.

Ко *второй категории* относится потребление воды в коммунально-бытовом секторе. К коммунально-бытовому сектору относятся все потребители (объекты), которые не входят в жилищно-коммунальный сектор и не являются промышленными предприятиями: прачечные, химчистки, магазины, пункты общественного питания, а также хозяйства, использующие воду для полива территории и зеленых насаждений

К *третьей категории* относится потребление воды в технологических процессах производств.

Четвертая категория предусматривает использование воды на пожаротушение. Кроме того, имеет место расходование воды на полив зеленых насаждений, на собственные нужды водопроводной системы (например, промывка очистных сооружений) и прочие неучтенные расходы.

При прогнозировании расходов воды для различных потребителей расходование воды на хозяйственно-питьевые нужды населения является основной категорией водопотребления в сельском поселении «сельсовет «Шауринский».

Таблица 21

Сведения об ожидаемом потреблении питьевой воды

Год	Базовый период		1 очередь		Расчетный срок	
	годовое, тыс. м ³	среднесуточное, м ³	годовое, тыс. м ³	среднесуточное, м ³	годовое, тыс. м ³	среднесуточное, м ³
Сельсовет «Шауринский»	233,47	639,67	274,43	751,88	283,75	777,40

з) описание централизованной системы горячего водоснабжения с использованием закрытых систем горячего водоснабжения, отражающее технологические особенности указанной системы

В границах МО сельское поселение «сельсовет «Шауринский» отсутствует централизованная система горячего водоснабжения.

На основании вышеизложенного описание централизованной системы горячего водоснабжения с использованием систем горячего водоснабжения, отражающее технологические особенности указанной системы не представлено.

и) сведения о фактическом и ожидаемом потреблении горячей, питьевой, технической воды (годовое, среднесуточное, максимальное среднесуточное)

Информация о фактическом потреблении питьевой воды в адрес разработчика не представлена.

Информация об ожидаемом потреблении питьевой воды приведена в **таблице 22**.

Таблица 22

Расходы суточного водопотребления на хозяйственно-питьевые нужды МО сельское поселение «сельсовет «Шауринский»

Период	Число проживающих, чел.	Средняя норма л/чел в сутки	Средний суточный расход м ³ /сут.	Коэффициент суточной неравномерности	Максимальный суточный расход, м ³ /сут
2015 г.	2329	192,3	447,81	1,3	582,15
2020 г.	2417	192,3	464,75	1,3	604,17
2025 г.	2510	192,3	482,62	1,3	627,40

к) описание территориальной структуры потребления горячей, питьевой, технической воды

Таблица 23

Сведения об ожидаемом потреблении питьевой воды

Населенный пункт	Базовый период		1 очередь		Расчетный срок	
	годовое, м ³	среднесуточное, м ³	годовое, м ³	среднесуточное, м ³	годовое, м ³	среднесуточное, м ³
село Мокок	43166,54	118,26	44851,09	122,87	46605,82	127,68
село Берих	9194,82	25,19	9545,77	26,15	9896,71	27,11
село Галатли	2105,68	5,76	2175,87	5,96	2246,06	6,15
село Хунтли	2246,06	6,15	2316,25	6,34	2386,44	6,53
село Хетох	2737,39	7,49	2807,58	7,69	2877,76	7,88
село Хебатли	32638,11	89,41	33901,52	92,88	35235,12	96,53
село Азильта	11651,45	31,92	12072,59	33,07	12563,92	34,42

село Хенох	1684,54	4,61	1684,54	4,61	1754,73	4,80
село Цибари	30321,86	83,07	31515,08	86,34	32707,65	89,61
село Цехок	8001,60	21,92	8282,36	22,69	8633,30	23,65
село Шаури	19723,24	54,03	20495,33	56,15	21267,41	58,26
По сельсовету	163471,30	447,81	169648,00	464,75	176174,90	482,62

л) прогноз распределения расходов воды на водоснабжение по типам абонентов, в том числе на водоснабжение жилых зданий, объектов общественно-делового назначения, промышленных объектов, исходя из фактических расходов питьевой, технической воды абонентами

В настоящее время на территории муниципального образования отсутствует система учета подачи и реализации воды в хозяйственно-питьевых целях.

На основании вышеизложенного прогнозировать распределение расходов воды на водоснабжение, по типам абонентов исходя из фактических расходов питьевой воды не представляется возможным.

Системы горячего и технического водоснабжения в границах муниципального образования отсутствуют.

м) сведения о фактических и планируемых потерях горячей, питьевой, технической воды при ее транспортировке (годовые, среднесуточные значения)

Сведения о фактических потерях питьевой воды при ее транспортировке не предоставлены в связи с отсутствием приборов учета, как на источниках водоснабжения, так и на вводах у абонентов.

На I очередь и расчетный период потери воды при транспортировке приняты в размере 10 процентов от водопотребления всех категорий абонентов.

н) перспективные балансы водоснабжения (общий – баланс подачи и реализации питьевой воды, территориальный – баланс подачи питьевой воды по группам абонентов)

Перспективные балансы водоснабжения представлены в **таблице 23**.

о) расчет требуемой мощности водозаборных и очистных сооружений исходя из данных о перспективном потреблении горячей, питьевой, технической воды и величины потерь горячей, питьевой, технической воды при ее транспортировке с указанием требуемых объемов подачи и потребления горячей, питьевой, технической воды, дефицита (резерва) мощностей по технологическим зонам с разбивкой по годам

На основании прогнозных балансов потребления питьевой воды, исходя их динамики численности населения, с учетом перспективы развития поселения и изменения состава и структуры застройки в 2025 году, и организации самой централизованной системы водоснабжения на территории МО сельское поселение «сельсовет «Шауринский» потребуется:

- мощность водозаборных сооружений должна составлять не менее 777,40 м³/сут;
- мощность очистных сооружений водоснабжения 33,00 м³/час.

п) наименование организации, которая наделена статусом гарантирующей организации

В соответствии с п.п.2 п. 1 ст. 6 Федерального закона от 07.12.2011 №416-ФЗ «О водоснабжении и водоотведении» орган местного самоуправления поселения для каждой централизованной системы холодного водоснабжения определяет гарантирующую организацию и устанавливает зоны ее деятельности.

Пунктом 6 статьи 2 Федерального закона №416-ФЗ дано определение гарантирующей организации.

Гарантирующая организация, осуществляющая холодное водоснабжение и (или) водоотведение, определенная решением органа местного самоуправления поселения, городского округа, обязана заключать договор холодного водоснабжения, договор водоотведения, единый договор холодного водоснабжения и водоотведения с любым обратившимся к ней лицом, чьи объекты подключены (технологически присоединены) к централизованной системе холодного водоснабжения и (или) водоотведения.

В соответствии с МКД 3-02.2001 "Правила технической эксплуатации систем и сооружений коммунального водоснабжения и канализации", утвержденным Приказом Госстроя России от 30.12.1999 №168 организации по обслуживанию систем холодного и горячего водопровода должны обеспечивать:

проведение профилактических работ (осмотры, наладка систем), планово-предупредительных ремонтов, устранение крупных дефектов в строительно-монтажных работах по монтажу систем водопровода (установка уплотнительных гильз при пересечении трубопроводами перекрытий и др.) в сроки, установленные планами работ организаций по обслуживанию; устранение сверхнормативных шумов и вибрации в помещениях от работы систем водопровода (гидравлические удары, большая скорость течения воды в трубах и при истечении из водоразборной арматуры и др.), регулирование (повышение или понижение) давления в водопроводе до нормативного в установленные сроки; устранение утечек, протечек, закупорок, засоров, дефектов при осадочных деформациях частей здания или при некачественном монтаже санитарно-технических систем и их запорно-регулирующей арматуры в установленные сроки; предотвращение образования конденсата на поверхности трубопроводов водопровода; обслуживание насосных установок систем водоснабжения; изучение слесарями-сантехниками систем водопровода в натуре и по технической (проектной) документации (поэтажных планов с указанием типов и марок установленного оборудования, приборов и арматуры; аксонометрической схемы водопроводной сети с указанием диаметров труб и спецификации на установленное оборудование, водозаборную и водоразборную арматуру). При отсутствии проектной документации должна составляться исполнительная документация; контроль за соблюдением собственниками и арендаторами правил пользования системами водопровода;

В настоящее время администрация собственными силами осуществляет эксплуатацию и обслуживание всей централизованной системы водоснабжения муниципального образования. Это означает, что в границах сельского поселения гарантирующая организация услуг водоснабжения и водоотведения отсутствует, так как отсутствует организация наделенная таким статусом в соответствии с порядком и требованиями Федерального закона №416-ФЗ.



РАЗДЕЛ 4. ПРЕДЛОЖЕНИЯ ПО СТРОИТЕЛЬСТВУ, РЕКОНСТРУКЦИИ И МОДЕРНИЗАЦИИ ОБЪЕКТОВ ЦЕНТРАЛИЗОВАННЫХ СИСТЕМ ВОДОСНАБЖЕНИЯ.

В соответствии с целью поставленной Постановлением Правительства Республики Дагестан предложения по строительству, реконструкции и модернизации в части объектов системы водоснабжения, должны быть выполнены в соответствии с документами территориального планирования, назначения территорий, исходя из совокупности социальных, экономических, экологических и иных факторов, в целях обеспечения устойчивого развития территорий, инженерной социальной инфраструктуры муниципального образования.

Основной задачей Схемы водоснабжения является планирование взаимоувязанного размещения конкретных объектов системы и капитального строительства, пространственного положения планируемых к строительству местных объектов в целях исключения конфликта интересов различных структур управления по отношению к земле, как главному инвестиционному ресурсу Республики Дагестан.

В целях реализации Схемы водоснабжения сельского поселения «сельсовет «Шауринский» до 2025 года необходимо выполнить комплекс мероприятий, направленных на создание и организацию централизованной системы водоснабжения, обеспечение населения и прочих потребителей качественной питьевой водой и в необходимом объеме, повышение надежности системы жизнеобеспечения. Необходимый план мероприятий представлен в **таблице 24**.

Таблица 24

Мероприятия программы по развитию систем водоснабжения, направленные на повышение качества услуг по водоснабжению, улучшению экологической ситуации и подключению новых абонентов (организационный план)

№ мероприятия	Наименование мероприятия	Источник финансирования	Планируемый срок реализации мероприятия	Год реализации проекта
1	Получение договора на пользование недрами с целевым назначением – добыча питьевых поверхностных вод для хозяйственно – питьевого водоснабжения сельских населенных пунктов	внебюджетные средства	1 очередь - расчетный срок	2015-2025 г.г.
2	Переоценка эксплуатационных запасов родников	внебюджетные средства	1 очередь - расчетный срок	2015-2025 г.г.
3	Проведение технического аудита всех сооружений и объектов входящих в систему водоснабжения в границах сельского поселения «сельсовет «Шауринский»	внебюджетные средства	1 очередь - расчетный срок	2015-2025 г.г.
4	Строительство водопроводов: - в селе Хебатли L= 830 м ф 32 мм ППУ; - в селе Азильта L= 2500 м ф 32 мм ППУ	Федеральный, Республиканский, Местный бюджеты, Внебюджетные средства	1 очередь - расчетный срок	2015-2025 г.г.
5	Проектирование и монтаж резервуаров чистой воды: - в селе Хебатли 1 шт. объемом 25 м ³ ж/б; - в селе Шаури 1 шт. объемом 25 м ³ и 1 шт. объемом 10 м ³ ж/б; - в селе Цехок 1 шт. объемом 25 м ³ ж/б; - в селе Мокок 1 шт. объемом 25 м ³ и 1 шт. объемом 10 м ³ ж/б; - в селе Берих 1 шт. объемом 25 м ³ - в селе Цебари 1 шт. объемом 25 м ³ ; - в селе Азильта 1 шт. объемом 10 м ³ - в селе Галотли 1 шт. объемом 10 м ³ - в селе Куитли 1 шт. объемом 10 м ³ - в селе Хенох 1 шт. объемом 10 м ³ - в селе Хетох 1 шт. объемом 10 м ³ - в селе Цехок 1 шт. объемом 10 м ³		1 очередь - расчетный срок	2015-2025 г.г.
6	Заключение договора и проведение физико - химический анализ воды (4 раза в год; 10 лет)	внебюджетные средства	1 очередь - расчетный срок	2015-2025 г.г.

7	Строительство площадки 12x12 м для подъезда к пожарному водоему	внебюджетные средства	1 очередь - расчетный срок	2015-2025 г.г
8	Установка системы обеззараживания воды	внебюджетные средства	1 очередь - расчетный срок	2015-2025 г.г
9	Тампонаж скважин на территории н/п Шава 1 (одна) ед, н/п Ахайотар 1 (одна) ед (ЗОЖ)	внебюджетные средства	1 очередь - расчетный срок	2015-2025 г.г
10	Бурение артезианских скважин на территории н/п Шава 1 (одна) ед, н/п Ахайотар 1 (одна) ед (ЗОЖ)	внебюджетные средства	1 очередь - расчетный срок	2015-2025 г.г

Одним из способов *оценки эксплуатационных запасов* воды каптажей родников является - балансовый метод. Он производится по дебитам родников. Применять этот метод целесообразно в условиях, где возможен отбор подземных вод каптажем родников. Расчеты в этом случае сводятся к определению обеспеченности дебитов родников, при эксплуатации исходя из данных о гидрогеологических условиях питающего водоносного горизонта, условий выхода и режима родников.

При такой оценке учитываются: изменчивость дебита во времени, продолжительность наблюдения за режимом родников, наличие хорошо изученных родников - аналогов, режим водопотребления.

При этом важными характеристиками являются:

- норма расхода - средне - многолетний дебит родников;
- минимальный и максимальный расходы по дебиту родников;
- коэффициент неравномерности;
- модульный коэффициент.

При подсчете запасов подземных вод по родникам (источникам) производится расчет среднесуточных расходов воды вероятностью превышения 95%, а при заданном графике водоотбора в соответствии с изменчивостью расхода воды родников (источников) - внутригодовое распределение расхода воды вероятностью превышения 95%.

Договор водопользования для забора (изъятия) водных ресурсов из поверхностных водных объектов оформляется в соответствии с Правилами подготовки и заключения договора водопользования, утвержденных постановлением Правительства Российской Федерации от 12 марта 2008 г. №165.

Все водные объекты на территории Российской Федерации являются государственной собственностью. Решение о предоставлении водного объекта в пользование принимается на уровне собственника конкретного водного объекта, который может находиться в федеральной собственности, собственности субъектов РФ, муниципальной собственности. Для использования водного объекта необходимо оформить право пользования водным объектом.

Договор водопользования дает право на:

- забор (изъятие) водных ресурсов из поверхностных водных объектов;
- использование акватории водных объектов, в том числе для рекреационных целей;
- использования водных объектов без забора (изъятия) водных ресурсов для целей производства электрической энергии.

Документы для заключения договора водопользования принимаются исключительно полным пакетом, согласно утвержденному перечню документов к договору водопользования.

Изменение, а также расторжение договора водопользования осуществляется в соответствии с действующим гражданским законодательством.

Все возникшие изменения оформляются задействованными сторонами посредством дополнительных соглашений в письменной форме. Изменение договора водопользования подлежит обязательной регистрации в государственном водном реестре.

Договор водопользования предусматривает ответственность предприятия за проведение всех необходимых мероприятий по защите окружающей среды в процессе пользования водными ресурсами поверхностных водных объектов. При заключении договора водопользования в обязательном порядке предусматривается система регулярного контроля состояния водного объекта, режима его функционирования.

Природоохранные мероприятия, направленные на рациональное использование водных ресурсов, включают в себя и расчет баланса водопотребления промышленных предприятий. Основные меры направлены на максимальное сокращение водозабора из питьевых источников на промышленные нужды. Использование в производственном процессе очищенных сточных, атмосферных, промышленных и поверхностных вод, применение технологий повторно-последовательного и оборотного водоснабжения позволяет значительно экономить водные ресурсы.

В настоящее время для дальнейшего развития системы водоснабжения МО сельское поселение «сельсовет «Шауринский» (и постановки задания на техническую составляющую инвестиционной программы) необходимо провести *технический*

аудит всех сооружений и объектов входящих в систему водоснабжения в границах сельсовета, а также выходящих за пределы территории МО, но связанные с системой технологическими процессами от начала (забор воды из поверхностных водозаборов и транспортирование водного потока по напорным и (или) самотечным коллекторам до разводящих сетей) до конечного потребителя (вводы абонентов на протяжении всех сетей). Сплошная инвентаризация, проведение инструментального обследования и проведение оценки фактического состояния линейных объектов, сооружений, создаст достоверную базу для формирования показателей эксплуатационных характеристик водопроводных сетей. Данные показатели взаимосвязаны между собой и без их установления, говорить о реальной программе реализации развития системы водоснабжения данного МО не будет иметь смысла для формирования инвестиционной политики в части ее развития.

Организация водоподготовки предусматривается с помощью системы УФ обеззараживания КИТ УФО. Принцип работы основан на проникновении УФ-излучения в ДНК микроорганизмов, под действием УФ-излучения они теряют возможность к воспроизводству и погибают. Обеззараживание УФ-излучением это безопасный, экономичный и эффективный способ дезинфекции. Преимущества:

- долгий срок службы ламп – 12 000 часов;
- усовершенствованная электросхема позволяет повысить эффективность работы ламп, а также предотвращает колебания напряжения;
- блоки питания систем УФ-обеззараживания разработаны для электросетей России и стран СНГ, благодаря чему отсутствует стробоскопический эффект ламп при колебаниях напряжения
- возможность расположить лампы вертикально или горизонтально;
- устойчивость ламп к частым включениям и выключениям (100-150 раз за один цикл);
- компактные размеры системы обеспечивают легкое внедрение в любые виды технологических схем и не требуют проведения дополнительных работ;
- физико-химический состав обрабатываемой воды сохраняется;
- возможность работы оборудования в автоматическом режиме, без постоянного присутствия обслуживающего персонала.



РАЗДЕЛ 5. ЭКОЛОГИЧЕСКИЕ АСПЕКТЫ МЕРОПРИЯТИЙ ПО СТРОИТЕЛЬСТВУ, РЕКОНСТРУКЦИИ И МОДЕРНИЗАЦИИ ОБЪЕКТОВ ЦЕНТРАЛИЗОВАННЫХ СИСТЕМ ВОДОСНАБЖЕНИЯ.

Согласно Схеме территориального планирования Цунтинского муниципального района Том 2 основными задачами охраны водных ресурсов являются:

- рациональное использование водных ресурсов;
- обеспечение населения качественной питьевой водой;
- предотвращение загрязнения водоёмов;
- соблюдение специальных режимов на территориях зон санитарной охраны и водоохраных зон рек.

Охрана водных ресурсов от загрязнения связана, прежде всего, с решением вопроса строительства очистных сооружений там, где они отсутствуют. Эти вопросы особо остро стоят в Цунтинском районе, и в частности в МО сельское поселение «сельсовет «Шауринский».

Для стабилизации экологической обстановки на водных объектах поселения необходимо в первую очередь осуществить:

- строительство очистных сооружений водоснабжения с обязательным этапом доочистки и обеззараживания;
- строительство канализационных очистных сооружений.

При невозможности строительства очистных сооружений рекомендуется предусматривать временные ёмкости для сбора хозяйственно-бытовых стоков с их последующим вывозом на ближайшие очистные сооружения, а для обезвреживания содержимого выгребных ям рекомендуется использовать современные биологические препараты.

Необходимо также контролировать соблюдение нормативов санитарно-защитных зон объектов, расположенных вблизи водоемов, режимов водоохраных и зон санитарной охраны. На реках, не имеющих водоохранной зоны, необходимо спроектировать ее в соответствии с Водным Кодексом.

На предотвращение ухудшения экологии направлены все мероприятия Схемы водоснабжения, поскольку в каждом из них предусматриваются специальные природоохранные меры, реализация которых должна удерживать уровень антропогенной нагрузки в пределах нормы.

Таким образом, реализация мероприятий Схемы водоснабжения будет способствовать улучшению экологической обстановки в границах МО сельское поселение «сельсовет «Шауринский».



РАЗДЕЛ 6. ОЦЕНКА ОБЪЕМОВ КАПИТАЛЬНЫХ ВЛОЖЕНИЙ В СТРОИТЕЛЬСТВО, РЕКОНСТРУКЦИЮ И МОДЕРНИЗАЦИЮ ОБЪЕКТОВ ЦЕНТРАЛИЗОВАННЫХ СИСТЕМ ВОДОСНАБЖЕНИЯ.

Объемы финансирования мероприятий по данному разделу определены на основании укрупненных сменных нормативов для объектов непромышленного назначения и инженерной инфраструктуры. Стоимость мероприятий учитывает проектно-изыскательские работы и не учитывает налог на добавленную стоимость, а также платежи за пользование чужими средствами.

Источниками финансирования мероприятий являются бюджетные и внебюджетные средства. Последними будут являться средства водоснабжающей организации, получаемые от потребителей за счет установления тарифа (инвестиционной составляющей в тарифе) и тарифа на подключение (платы за присоединение). Условием привлечения данных внебюджетных источников является обеспечение доступности оплаты холодной воды потребителями с инвестиционной составляющей в тарифе и тарифа на подключение (платы присоединение).

Все уточнения в части определения сумм объемов капитальных вложений и источников финансирования, должны быть произведены после разработки проектной документации (в случае необходимости после проведения энергетического обследования).

В **таблице 6.1** приведена оценка стоимости основных мероприятий по реализации Схемы водоснабжения МО сельское поселение «сельсовет «Шауринский».

Таблица 25

Мероприятия программы по оценке объемов капитальных вложений в строительство, реконструкцию и модернизацию объектов централизованных систем водоснабжения, направленные на повышение качества услуг по водоснабжению, улучшению экологической ситуации и подключению новых абонентов (финансовый план)

Наименование мероприятия (проекта)	Объем финансирования, тыс. руб.	Наличие ПСД (завершена/разрабатывается /не заказана)	Наличие ПСД (завершена/разрабатывается /не заказана)	Обоснование эффективности
Мероприятие №1	500,00	не заказана	отсутствует	Реализация мероприятий позволит обеспечить централизованным водоснабжением население МО сельское поселение «сельсовет «Шауринский», улучшить качество питьевой воды, снизить опасность возникновения и распространения заболеваний, вызываемых некачественной питьевой водой, обеспечит надежность систем водоснабжения, а также увеличит объем оказываемых населению коммунальных услуг, создать комфортные условия в сфере жилищно-коммунальных услуг населению и прочим потребителям.
Мероприятие №2	250,00	не заказана	отсутствует	
Мероприятие №3	250,00	не заказана	отсутствует	
Мероприятие №4	5557,46	не заказана	отсутствует	
Мероприятие №5	5260,00	не заказана	отсутствует	
Мероприятие №6	80,00	не заказана	отсутствует	
Мероприятие №7	150,00	не заказана	отсутствует	
Мероприятие №8	349,70	не заказана	отсутствует	
Мероприятие №9	2000,00	не заказана	отсутствует	
Мероприятие №10	1000,00	не заказана	отсутствует	
Итого	15397,16			



**РАЗДЕЛ 7.
ЦЕЛЕВЫЕ ПОКАЗАТЕЛИ РАЗВИТИЯ
ЦЕНТРАЛИЗОВАННЫХ СИСТЕМ
ВОДОСНАБЖЕНИЯ.**

В соответствии с пунктом 3 Статья 37. ФЗ от 07.12.2011 г. № 416 «О водоснабжении и водоотведении» в связи с отсутствием в границах МО сельское поселение «сельсовет «Шауринский»:

- *организации, осуществляющей холодное водоснабжение;*
- *утвержденного тарифов на услугу водоснабжения, подключения к централизованным сетям водоснабжения,*
- *инвестиционной программы,*

разработчиком схемы водоснабжения не было возможности проанализировать установленные федеральным органом исполнительной власти, осуществляющим функции по выработке государственной политики и нормативно-правовому регулированию в сфере жилищно-коммунального хозяйства, целевые показатели деятельности организаций, осуществляющих горячее водоснабжение, холодное водоснабжение и (или) водоотведение, установленные на период действия инвестиционной программы с учетом сравнения их с лучшими аналогами фактических показателей деятельности организаций, осуществляющей горячее водоснабжение, холодное водоснабжение, за истекший период регулирования.

Критерии для формирования целевых показателей в техническом задании Заказчика схемы водоснабжения так же отсутствуют.

По итогам анализа текущего состояния системы водоснабжения МО сельское поселение «сельсовет «Шауринский», проведенного в разделе I (том I «Схема водоснабжения»), в отсутствии

- балансовых показателей в зоне обслуживания,*
- структуры действующих тарифов на услуги водоснабжения,*
- прогнозных данных по перспективному росту нагрузок для реализации*

были выявлены основные проблемы функционирования и развития системы водоснабжения муниципального образования, а также намечены основные пути решения выявленных проблем.

Схемой водоснабжения предусматриваются мероприятия по подключению объектов капитального строительства, а также мероприятия по надежности водоснабжения и по повышению качества услуг водоснабжения.

Исходя из этого, сформированы мероприятия и выбраны соответствующие им целевые показатели развития данной системы водоснабжения.

Перечень целевых показателей принят в соответствии:

с Требованиями к содержанию схем водоснабжения и водоотведения, установленными постановлением правительства РФ от 05.09.2013 года №782;

«Методическими рекомендациями по разработке программ комплексного развития систем коммунальной инфраструктуры муниципальных образований», утвержденными приказом мин региона РФ от 06.05.2011 года № 204;

Методикой проведения мониторинга выполнения производственных и инвестиционных программ организаций коммунального комплекса, утвержденной приказом мин региона России от 14.04.2008 года № 48.

В *таблице 26* приведены данные целевые показатели с обоснованием механизма их расчета.

Таблица 26

Целевых показателей системы водоснабжения с обоснованием механизма их расчета

п/п	Наименование показателя	Индикаторы мониторинга, единицы измерения	Механизм расчета индикатора	Размер индикатора на 01.01.2015 г.
1	Показатели качества поставляемого ресурса (питьевой воды)	Доля сельских населенных пунктов с централизованным водоснабжением в общем количестве сельских населенных пунктов сельского поселения, %	Отношение количества сельских населенных пунктов с централизованным водоснабжением к общему количеству сельских населенных пунктов	$11/11*100\%=100\%$
		Доля каптажей, соответствующих условиям договора на недропользование, %	Отношение количества каптажей, соответствующих условиям договора на недропользование, к общему количеству каптажей	$0/8*100\%=0\%$
		Доля каптажей, в отношении которых произведена оценка запасов питьевой воды, %	Отношение количества каптажей, в отношении которых проведена оценка запасов питьевой воды, к общему количеству каптажей	$0/8*100\%=0\%$
		Доля каптажей с восстановленным дебитом, %	Отношение количества каптажей с восстановленным дебитом к количеству каптажей, нуждающихся в восстановлении дебита	$0/8*100\%=0\%$
		Количество проб воды, соответствующих установленным требованиям СанПиН 2.1.1074-01	Отношение количества проб воды, соответствующих установленным требованиям, к общему количеству проб воды	сведения отсутствуют
2	Показатели надежности и бесперебойности водоснабжения	Количество аварий на сетях водоснабжения, ед./км.	Отношение количества аварий на системах водоснабжения к протяженности сетей	0
		Доля сетей водоснабжения, нуждающихся в замене, %	Отношение протяженности сетей, нуждающихся в замене, к протяженности сети	$0/13380=0\%$
		Индекс замены сетей, %	Отношение количества замененных сетей к протяженности сети	$13380/13380=100\%$
3	Показатели качества обслуживания	Спрос на ресурс (ХВС) тыс. м ³	Прогноз спроса на холодную воду (см. Раздел 3 Том I Схема водоснабжения)	
		Величина новых нагрузок, м ³ /час	Прогнозные значения нагрузок новых	

	абонентов		потребителей (см. Раздел 3 Том I Схема водоснабжения)	
		Продолжительность водоснабжения потребителей, час./день	Отношение количества часов предоставления услуги к количеству дней в отчетном периоде	8760/365=24
		Индекс нового строительства, %	Отношение протяженности построенных сетей к протяженности сетей	0/13380=0%
4	Показатели эффективности использования ресурсов	Потери воды в сетях, м ³ /км.	Отношение объема потерь воды протяженности сетей водоснабжения	Сведений нет
		Расход электрической энергии на перекачку воды, кВт ч/м ³	Отношение расходов электрической энергии на производство (транспортировку) воды к объему производства (транспортировки) воды	0%
		Доля воды, реализуемой с использованием показаний приборов учета, %	Отношение объема реализации воды по показаниям приборов учета к общему объему реализации воды	0%

Таким образом, можно выделить следующие приоритетные направления развития системы водоснабжения МО сельское поселение «сельсовет «Шауринский» на расчетный период до 2025 года (включительно):

По критерию «качества поданного ресурса»:

➤ *строительство локальных очистных сооружений водоснабжения;*

➤ *реконструкция резервуаров чистой воды (РЧВ).*

По критерию «надежности и бесперебойности водоснабжения»:

➤ *реконструкция сетей с критическим уровнем износа;*

➤ *строительство распределительных сетей к новым объектам капитального строительства.*

По критерию «эффективности использования ресурсов»:

➤ *установка приборов учета, ввод их в эксплуатацию.*

По критерию «качества обслуживания абонентов»:

➤ *формирование структуры организации коммунального комплекса;*

➤ *подключение новых потребителей;*

➤ *установление тарифов на подключение и услугу водоснабжения.*

В сложившихся условиях, для обеспечения качества и надежности водоснабжения в МО сельское поселение «сельсовет «Шауринский», с учетом перспективного развития сельсовета, особое значение имеет:

поддержание имущественного комплекса водоснабжения, в отсутствие эксплуатирующей организации в работоспособном состоянии,

замена устаревшего оборудования на современные аналоги.

При актуализации схемы водоснабжения представителями муниципального образования разработчик рекомендует сформировать следующие группы целевых индикаторов:

➤ *Группа "показатели качества питьевой воды";*

➤ *Группа "показатели надежности и бесперебойности водоснабжения";*

➤ *Группа "показатели качества обслуживания абонентов";*

- *Группа "показатели эффективности использования ресурсов, в том числе сокращения потерь воды при транспортировке";*
- *Группа "соотношение цены реализации мероприятий инвестиционной программы и их эффективности - улучшение качества воды";*
- *Иные показатели, установленные федеральным органом исполнительной власти, осуществляющим функции по выработке государственной политики и нормативно-правовому регулированию в сфере жилищно-коммунального хозяйства.*

Данные целевые индикаторы необходимы для целей получения по итогам реализации Проекта схемы водоснабжения МО сельское поселение «сельсовет «Шауринский» следующих результатов:

обеспечение требуемого уровня эффективности, сбалансированности, безопасности и надежности функционирования системы централизованного водоснабжения МО сельское поселение «сельсовет «Шауринский»;

создание инженерных коммуникации и производственных мощностей системы централизованного водоснабжения для подключения вновь построенных (реконструируемых) объектов жилищного фонда, социальной инфраструктуры, общественно-делового назначения;

обеспечение качественного и бесперебойного водоснабжения потребителей сельсовета;

достижения значения целевых индикаторов, установленных настоящим Проектом *в таблице 26.*

Индекс нового строительства	%											
Потери воды в сетях	м ³ /км											
Доля воды, реализуемой с использованием показаний приборов учета	%											

Примечание: заполнить при актуализации Схемы водоснабжения и водоотведения.

Таблица 28

Свод целевых показателей системы водоснабжения при участии муниципального образования в Республиканской целевой программе «Чистая вода» на 2012-2017 годы, утвержденной постановлением правительства Республики Дагестан от 13.12.2013 г. №674

Наименование целевого показателя	Единица измерения	Значение индикатора										
		2014 год	2015 год	2016 год	2017 год	2018 год	2019 год	2020 год	2021 год	2022 год	2023 год	2024 год
Удельный вес проб воды, отбор которой произведен из водопроводной сети, не отвечающих санитарно-химическим нормативам по санитарно-химическим показателям	%	20,2	18,4	16,1	15,4	14,2	13,1	12,1	11,1	10,2	9,4	8,7
Удельный вес проб воды, отбор которой произведен из водопроводной сети, не отвечающих гигиеническим нормативам по микробиологическим показателям	%	12,6	10,5	8,4	7,3	6,4	5,6	4,9	4,3	3,8	3,3	2,9
Доля уличной водопроводной сети, нуждающейся в замене	%	28,5	26,2	24,5	23,2	22,0	20,8	19,8	18,7	17,7	16,8	15,9
Обеспеченность населения централизованными услугами водоснабжения	%	52,1	54,5	56,8	60	62,6	65,4	68,3	71,3	74,4	77,7	81,1



РАЗДЕЛ 8.
ПЕРЕЧЕНЬ ВЫЯВЛЕННЫХ БЕСХОЗЯЙНЫХ
ОБЪЕКТОВ ЦЕНТРАЛИЗОВАННЫХ СИСТЕМ
ВОДОСНАБЖЕНИЯ (В СЛУЧАЕ ИХ ВЫЯВЛЕНИЯ)
И ПЕРЕЧЕНЬ ОРГАНИЗАЦИЙ,
УПОЛНОМОЧЕННЫХ НА ИХ ЭКСПЛУАТАЦИЮ.

В соответствии со статьей 42 ФЗ № 416 «О водоснабжении и водоотведении» разработчику схемы водоснабжения муниципального образования не представлены результаты инвентаризации водопроводных сетей (отсутствует внутренний локальный акт на проведение инвентаризации объектов системы водоснабжения к моменту начала разработки схемы водоснабжения).

На основании вышеизложенного отсутствует возможность проанализировать акты технической инвентаризации объектов инженерной инфраструктуры (системы водоснабжения) в границах муниципального образования на предмет установления правообладателя и дальнейшей возможности эксплуатации данных объектов.

В настоящее время собственниками индивидуальных жилых домов самостоятельно проводятся сети и осуществляются врезки в существующую централизованную систему. Данные объекты не регистрируются и на них не устанавливается право собственности.

Проведение технической инвентаризации объектов системы водоснабжения как мероприятия очевидна, как с экономической точки зрения, так и с точки зрения надежности водоснабжения и безопасности бесхозных объектов для населения и окружающей среды.

В случае дальнейшего выявления бесхозных объектов в ВКХ (водно-канализационном хозяйстве) Администрация сельсовета обязана в соответствии с Положением о принятии на учет бесхозных недвижимых вещей, утвержденного постановлением Правительства российской Федерации от 17.09.2003 г. №580, объекты недвижимого имущества, которые не имеют собственников, или собственники которых не известны, или от права собственности на которые

собственники отказались, в порядке, предусмотренном статьями 225 и 236 Гражданского кодекса Российской Федерации, принимаются на учет органами Федеральной регистрационной службы (в настоящее время органами Федеральной службы государственной регистрации, кадастра и картографии - ФФГБУ «ФКП РОСРЕЕСТРА» по РД). Принятие на учет объекта недвижимого имущества осуществляется на основании заявления органа местного самоуправления, на территории которого находится объект недвижимого имущества.

При этом администрация должна обосновать, что указанные сети и объекты задействованы в системах водоснабжения МО сельское поселение «сельсовет «Шауринский», и техническое состояние данных объектов в основном удовлетворительное (или неудовлетворительное).

Приложить документы, удостоверяющие отсутствие чьего-либо права собственности на указанные объекты коммунальной инфраструктуры, о чем будут свидетельствовать сведения из:

- *Муниципального учреждения «Администрация сельского поселения «сельсовет «Шауринский» Цунтинского района Республики Дагестан;*
- *Федерального агентства по управлению государственным имуществом (Росимущество);*
- *Филиал Государственного унитарного предприятия «Дагтехинвентаризация» по Цунтинскому району в селе Мокок;*
- *Министерства имущественных отношений Республики Дагестан;*
- *Управления Федеральной службы государственной регистрации, кадастра и картографии по Республике Дагестан.*

Далее, учитывая требования статьи 8 Федерального закона от 07.12.2011 г. №416-ФЗ «О водоснабжении и водоотведении» необходимо:

- *поставить выявленные объекты на учет в установленном порядке в качестве бесхозяйных объектов недвижимого имущества;*
- *признать право муниципальной собственности на данные бесхозяйные объекты недвижимого имущества;*
- *организовать управление бесхозяйными объектами недвижимого имущества, в соответствии с действующим федеральным законодательством.*

27 апреля 2013 года Совет Федерации одобрил законопроект «О внесении изменений в Федеральный закон «О концессионных соглашениях» и отдельные законодательные акты Российской Федерации» (далее – Закон). Ключевой задачей Закона является закрепление основных механизмов передачи.

В Законе о водоснабжении внесены изменения, направленные на уточнение порядка проведения конкурса на право заключения договоров аренды в отношении рассматриваемых объектов, а также значительный блок положений, отражающих особенности осуществления хозяйственной деятельности с использованием.

Порядок осуществления концедентом контроля над исполнением концессионером деятельности по концессионному соглашению: предусмотрено предоставление публичного доступа к результатам такого контроля посредством размещения их в сети «Интернет». Официальный сайт в сети Интернет, на котором осуществляется размещение информации о проведении конкурса: www.torgi.gov.ru.

Дополнены гарантии прав концессионера: утвержденные в соответствии с законодательством Российской Федерации инвестиционные программы концессионера должны содержать мероприятия, включенные в концессионное соглашение в соответствии с требованиями Закона о концессионных соглашениях.

Если во время действия концессионного соглашения произошло изменение применяемых тарифов: по соглашению сторон и по согласованию с уполномоченными органами установление, изменение, корректировка регулируемых тарифов до конца срока действия концессионного соглашения осуществляются по правилам, действующим на момент данного изменения, а не по правилам, действующим на момент заключения концессионного соглашения.

Если при исполнении концессионного соглашения, объектом которого являются объекты ЖКХ, выявлены технологически связанные с объектом концессионного соглашения бесхозные объекты, являющиеся частью относящихся к объекту концессионного соглашения систем. В этом случае допускается передача концессионеру прав владения и (или) пользования указанными объектами, если оценка их стоимости в совокупности не превышает десять процентов от определенной на дату заключения концессионного соглашения балансовой стоимости объекта концессионного соглашения, без проведения торгов.

Соответствующие изменения, внесенные в Федеральный закон от 7 декабря 2011г. № 416-ФЗ «О водоснабжении и водоотведении» (далее – Закон о водоснабжении) уточнили, что передача прав владения и (или) пользования объектами водоотведения, водо- и теплоснабжения (далее – объекты ЖКХ) возможна:

➤ либо посредством заключения договора аренды в результате проведения конкурса. Решение о заключении концессионного соглашения в отношении объектов ЖКХ в дополнение к ранее предусмотренным обязательным элементам должно включать в себя 1) задание и 2) требование об указании участниками конкурса в составе конкурсного предложения мероприятий, обеспечивающих достижение предусмотренных заданием целей и минимально допустимых плановых значений показателей деятельности концессионера, с описанием основных характеристик этих мероприятий. При этом к заданию устанавливается ряд дополнительных требований: оно должно содержать величины необходимой тепловой мощности, необходимой мощности (нагрузки) водопроводных сетей, канализационных сетей и сооружений на них в определенных точках поставки, точках подключения (технологического присоединения), точках приема, точках подачи, точках отведения, сроки ввода мощностей в эксплуатацию и вывода их из эксплуатации.

Для объектов ЖКХ устанавливается ряд дополнительных требований к конкурсной документации. По сравнению с остальными объектами, конкурсная документация должна включать в себя, например, проект концессионного соглашения, упомянутые выше задание и перечень мероприятий, применяемый метод регулирования тарифов и другие параметры.

Для объектов ЖКХ устанавливаются новые критерии конкурса, а также порядок оценки конкурсных предложений участников в соответствии с данными критериями.

В качестве критериев могут использоваться:

- предельный размер расходов на создание и (или) реконструкцию объекта концессионного соглашения, которые предполагается осуществить концессионером, на каждый год срока действия концессионного соглашения;
- объем расходов, финансируемых за счет средств концедента, на создание и (или) реконструкцию объекта концессионного соглашения на каждый год срока

действия концессионного соглашения в случае, если решением о заключении концессионного соглашения, конкурсной документацией предусмотрено принятие концедентом на себя расходов, на создание и (или) реконструкцию данного объекта;

➤ объем расходов, финансируемых за счет средств концедента, на использование (эксплуатацию) объекта концессионного соглашения на каждый год срока действия концессионного соглашения в случае, если решением о заключении концессионного соглашения, конкурсной документацией предусмотрено принятие концедентом на себя расходов на использование (эксплуатацию) данного объекта;

➤ долгосрочные параметры регулирования деятельности концессионера;

➤ плановые значения показателей деятельности концессионера.

При этом к долгосрочным параметрам регулирования деятельности концессионера, которые устанавливаются в качестве критериев конкурса, относятся:

➤ базовый уровень операционных расходов;

➤ показатели энергосбережения и энергетической эффективности;

➤ норма доходности инвестированного капитала, норматив чистого оборотного капитала в случае, если конкурсной документацией предусмотрен метод обеспечения доходности инвестированного капитала или метод доходности инвестированного капитала;

➤ нормативный уровень прибыли в случае, если конкурсной документацией предусмотрен метод индексации установленных тарифов или метод индексации.

Содержание конкурсных предложений оценивается с точки зрения их влияния на дисконтированную выручку и значение показателей деятельности концессионера.

Правила расчета дисконтированной выручки также устанавливаются Законом.

Для конкурсов на право заключения концессионных соглашений в отношении объектов ЖКХ устанавливается запрет на проведение переговоров с победителем конкурса, в результате которых могут быть изменены условия концессионного соглашения.

➤ либо посредством заключения концессионного соглашения, с соблюдением установленных законодательством конкурсных процедур.

Для объектов ЖКХ устанавливается дополнительный перечень существенных условий заключаемых концессионных соглашений. В их число входят:

- значения долгосрочных параметров регулирования деятельности концессионера;
- задание и основные мероприятия, по созданию и (или) реконструкции объекта концессионного соглашения, обеспечивающих достижение предусмотренных заданием целей и минимально допустимых плановых значений показателей деятельности концессионера, с описанием основных характеристик этих мероприятий;
- предельный размер расходов на создание и (или) реконструкцию объекта концессионного соглашения, которые предполагается осуществлять в течение всего срока действия концессионного соглашения концессионером;
- плановые значения показателей надежности, качества, энергетической эффективности объектов ЖКХ, плановые значения иных предусмотренных конкурсной документацией технико-экономических показателей данных объектов (далее - плановые значения показателей деятельности концессионера);
- порядок возмещения расходов концессионера, подлежащих возмещению в соответствии с нормативными правовыми актами Российской Федерации в сфере теплоснабжения, в сфере водоснабжения и водоотведения и не возмещенных ему на момент окончания срока действия концессионного соглашения.

Включение в перечень существенных условий плановых показателей деятельности концессионера можно расценить как принятие законодателем подхода к деятельности по концессионному соглашению как к целостному процессу, обладающему определенными свойствами. Данный подход гораздо более обоснован, нежели оценка деятельности концессионера как выполнения своего рода подрядных работ, основным критерием которых является соответствие техническим показателям создаваемого объекта.

Усложнен порядок изменения условий концессионного соглашения, заключенного в отношении объектов ЖКХ. Теперь для этого необходимо получение предварительного согласия антимонопольного органа, а в некоторых случаях – органа в сфере тарифного регулирования. Порядок получения такого согласия будет определен подзаконными актами.

Специально для объектов ЖКХ устанавливается требование об обеспечении обязательств концессионера безотзывной банковской гарантией.

В обоих законах четко устанавливается взаимосвязь между заключенным концессионным соглашением и содержащимся в нем обязательствами концессионера с инвестиционными программами, утверждаемыми для концессионеров-организаций коммунального комплекса. Это соотношение определяется с учетом показателей надежности, качества и энергетической эффективности объектов ЖКХ: именно на их основании будут устанавливаться тарифы организаций коммунального комплекса и определяться степень выполнения концессионером своих обязательств.

Одним из основных нововведений Закона стало появление специальных глав, регулирующих особенности передачи прав владения и (или) пользования объектами ЖКХ, находящимися в государственной или муниципальной собственности. Предусмотрено только два варианта такой передачи: по договору аренды или в силу заключенного концессионного соглашения. При этом устанавливается ограничение: в случае, если срок, между датой ввода в эксплуатацию хотя бы одного объекта из числа объектов ЖКХ, находящихся в государственной или муниципальной собственности, и датой опубликования извещения о проведении соответствующего конкурса, превышает пять лет либо дата ввода в эксплуатацию хотя бы одного объекта из числа данных объектов не может быть определена, передача прав владения и (или) пользования данными объектами осуществляется только по концессионному соглашению.

Договоры аренды объектов ЖКХ, находящихся в государственной или муниципальной собственности, заключаются по результатам проведения конкурсов на право заключения этих договоров с учетом требований антимонопольного законодательства и новой редакции Закона о теплоснабжении и Закона о водоснабжении соответственно. По аналогии с Законом о концессионных соглашениях устанавливаются специальные требования к конкурсной документации, критериям конкурса и порядку их оценки. В качестве критериев конкурса могут устанавливаться объем финансовой поддержки, необходимой арендатору, и предоставляемой арендодателем в целях возмещения затрат и недополученных доходов, а также долгосрочные параметры регулирования, установленные законами. Следует отметить, что в отличие от концессионных соглашений для договоров

аренды Закон прямо устанавливает возможность компенсации арендодателем не только произведенных расходов, но и недополученного дохода.

Так же, как и при оценке конкурсных предложений в концессионном конкурсе, конкурсные предложения участников арендного конкурса оцениваются с точки зрения их влияния на дисконтированную выручку, порядок расчета которой устанавливается Законом.

Надлежащее исполнение обязательств арендатора по договору аренды в отношении объектов ЖКХ должно обеспечиваться исключительно банковской гарантией.

Закон предусматривает существенные условия договора аренды. В перечень этих условий входят, в том числе значения долгосрочных параметров государственного регулирования тарифов и предельные сроки прекращения поставок потребителям соответствующих товаров, оказания соответствующих услуг и допустимый объем непредоставления соответствующих товаров, услуг, превышение которых является существенным нарушением условий договора аренды. Также устанавливаются права и обязанности сторон договора, основания его расторжения и перечень нарушений, являющихся существенными.

Целью принятия Закона являлось обеспечение эффективного использования имущества и привлечения инвестиций в сферу жилищно-коммунального хозяйства. Вносимые Законом изменения существенным образом улучшают взаимосвязь существующего тарифного регулирования и норм, действующих в сфере заключения концессионных и арендных соглашений. Представляется, что несмотря на ужесточение отдельных положений (например, необходимость получения предварительного согласия антимонопольного органа на изменения условий концессионного соглашения), более четкая система гарантий, предоставляемых частному партнеру, положительным образом повлияет на объем и эффективность реализации заключаемых концессионных и арендных соглашений.

Закон вступил в силу с 1 января 2014 года за исключением основных положений, касающихся порядка заключения договоров аренды в отношении объектов ЖКХ, – они вступают в силу со дня опубликования Закона.

Федеральным законом от 21.07.2014 №265-ФЗ «О внесении изменений в Федеральный закон «О концессионных соглашениях» и отдельные законодательные

акты РФ» внесены поправки касающиеся сроков действия концессионного соглашения и его существенных условий.

Срок действия соглашения должен устанавливаться с учетом срока создания и реконструкции объекта, объемов инвестирования, срока окупаемости и др.

В том случае, если концедентом является орган государственной власти или местного самоуправления, то продление срока действия соглашения должно быть согласовано с антимонопольными органами. При этом сроки и основания, по которым соглашение может быть продлено, будет определяться Правительством РФ.

К существенным условиям концессионного соглашения теперь также относятся обязанности концедента и концессионера по подготовке территории, необходимой для создания или реконструкции объекта и объем валовой выручки, получаемой концессионером. Если объектом концессионного соглашения являются объекты коммунального хозяйства, то объем выручки должен определяться на каждый год.

Помимо этого законом устанавливается обязанность государственных и муниципальных органов составлять перечень объектов, в отношении которых планируется заключение концессионных соглашений, и размещать его в интернете. Однако такой перечень будет носить информационный характер и отсутствие в нем какого-либо объекта не является препятствием для заключения концессионного соглашения.



ГЛАВА 2 ВОДООТВЕДЕНИЕ

РАЗДЕЛ 1. СУЩЕСТВУЮЩЕЕ ПОЛОЖЕНИЕ В СФЕРЕ ВОДООТВЕДЕНИЯ ПОСЕЛЕНИЯ

а) описание структуры системы сбора, очистки и отведения сточных вод на территории поселения и деление территории поселения на эксплуатационные зоны

Организованный сброс сточных вод посредством центральной системы водоотведения в МО сельское поселение «сельсовет «Шауринский» до настоящего времени отсутствует. Отвод стоков от административных и социально-значимых объектов имеющих внутреннюю канализацию, осуществляется на рельеф в овраги и реки.

Индивидуальные жилые строения в большинстве имеют на своих приусадебных участках «шамбо».

Шамбо представляет собой сливную яму, которую устраивают или непосредственно во дворе частного дома (если имеется возможность для въезда специальной ассенизационной техники), или на улице, ближе к проезжей части.

Требования, предъявляемые к ямам шамбо:

➤ Выгребные ямы согласно санитарным требованиям необходимо размещать не ближе 30 м относительно скважин и колодцев с питьевой водой. Данное требование предъявляется для ям с естественной фильтрацией (с открытым дном).

➤ Установка шамбо производится на расстоянии от выше указанных элементов от 15м.

➤ Санитарные нормы запрещают использование в пищу растений и плодов, растущих в радиусе 30 м вокруг ям с естественной фильтрацией.

➤ Глубина ям шамбо не должна быть свыше 3 метров для обеспечения возможности откачки стоков (на глубину выше указанной отсутствует техническая возможность для устройств (длина шланга) ассенизаторского).

➤ На уровне 35 сантиметров ниже уровня земли располагается граница, выше которой поднятие уровня стоков допускать запрещается. Очистка шамбо должна производиться до достижения стоками данной отметки.

➤ Объем выгребной ямы должен быть таковым, чтобы в нее помещался объем стоков, скопившийся не менее чем за 2 (двух) недельный период. Расчет объема емкости производят исходя из суточной нормы потребления на человека в 243 л воды.

➤ Во избежание замерзания сточных вод в шамбо, ее снабжают крышкой с тщательной теплоизоляцией. Крышка должна обеспечивать герметичность при закрытии, чтобы, помимо обеспечения теплоизоляции, сквозь нее наружу не проникал запах. По этой же причине вентиляционная труба из ямы шамбо должна выводиться на высоту не менее 4 х метров.

Содержимое ямы периодически выкачивают и отвозят в специально отведенные для утилизации отходов места ассенизационные машины.

Проложив канализационные трубы внутри дома, их подключают к стояку, который выводят наружу. К наружному концу стояка подключают канализационную трубу, выведенную непосредственно в сливную яму - шамбо.

Используя определенные способы очистки, шамбо поддерживают в хорошем состоянии длительное время.

Основные методы очистки:

- Использование специальных ассенизаторов;
- Применение насосов вручную или на автоматической основе;
- Очищение ям от грязи и ила имеющимися подручными средствами.

Для вывода отработанного водостока из канализационной системы могут быть использованы как химические, так и биологические вещества. Выбирают наиболее удобный и оптимальный для системы способ очистки.

Очищение не автоматизированным ручным способом имеет место в сельском поселении.

Для этой цели используют целый арсенал всевозможных средств: респиратора, резиновых перчаток и прорезиненной специальной одежды и обуви, высоких сапог, очков, головных уборов.

При ручном методе очистку производят с помощью таких инструментов, как металлическое ведро, веревка из искусственных материалов, металлическая емкость,

присоединенная к длинной палке для удаления жидкой грязи, штыковые и совковые лопаты, ведра или емкости для временного высыпания содержимого выгребной ямы. Совковые лопаты используют для освобождения ям от жира и ила, штыковые – от твердых фракций.

Автоматизировано очищают выгребную яму с помощью насосов. Для бытовой очистки используют фекальные насосы наружного применения. Погружной насос используют, если септик более герметичен и расположен более глубоко. При использовании ручного электрического насоса приходится часто очищать сетку насоса от ила и грязи. При автоматизированной очистке септика или ямы фекальным насосом, применяют герметичную емкость, удлинитель, длинный шланг. Насос подключается к внутренней электрической сети.

Заказывается специализированный транспорт для очистки септика, при этом обеспечивается доступ машины к месту откачки на расстоянии 4 метров, при глубине ямы, не превышающей 3 метра, и достаточном отверстии для всасывающего шланга.

Данные работы производятся специальными службами по очистке отходов, имеющими обязательное разрешение на эти работы.

Химические препараты, используемые при очистке, оперативно перерабатывают загрязнения, не имеют резких неприятных запахов, и эффективны при колебаниях температур.

Биологические средства очистки ям и септиков более экологически чисты и безвредны для людей и окружающей среды.

Как и любой другой вид автономной канализации, канализация шамбо имеет свои положительные стороны и недостатки.

Выделяют следующий положительный перечень такой системы:

➤ экологичность – сточные воды выводятся в сливные емкости, имеющие вид герметичного накопителя; ямы же, не оснащенные дном, представляют собой одну из причин загрязнения почвы и грунтовых вод.

- легкость, как монтажа ямы, так и ее функционирования;
- отсутствие зависимости от глубины протекания грунтовых вод;
- независимость качества эксплуатации от типа грунта на участке.

Выделяются следующие недостатки такой системы:

- вероятность возникновения неприятного запаха; его появления можно избежать применением бактериальных препаратов либо пластиковых изделий в качестве емкостей.
- необходимость частых вызовов (по 1-2 раза в месяц) откачивающей техники; для принятия меры по очистке ямы шамбо при постоянном проживании.

б) описание результатов технического обследования централизованной системы водоотведения, включая описание существующих канализационных очистных сооружений, в том числе оценку состояния применяемой технологической системы очистки сточных вод требованиям обеспечения нормативов качества очистки сточных вод, определения существующего дефицита (резерва) мощностей сооружений и описание локальных очистных сооружений, создаваемых абонентами

Сведения о результатах технического обследования централизованной системы водоотведения, включая описание КОС, включая оценку соответствия применяемой технологической схемы очистки сточных вод требованиям обеспечения нормативов качества очистки сточных вод, определения существующего дефицита (резерва) мощностей сооружений и описание локальных очистных сооружений, создаваемых абонентами не представлены в связи с отсутствием таковых в границах сельского поселения.

Предприятия, расположенные в границах сельского поселения и (или) осуществляющие хозяйственную деятельность на территории муниципального образования могут сбрасывать сточные воды при наличии соответствующего разрешения. Оно выдается по месту расположения предприятия органами местного самоуправления.

Для организаций или предприятий, вблизи которых нет водоемов, сброс осуществляется на рельеф.

При этом стоки должны быть очищенными, так как сброс неочищенных стоков на рельеф запрещен. В нашем случае необходимо с органами местного самоуправления и управлением «Роспотребнадзор» согласовать точку, куда будет производиться выброс, вне зависимости от того, насколько будут очищены стоки.

После очищения вода должна соответствовать ГОСТу.

Допустимые нормы и качество стоков в данном случае, приравниваются к нормам сброса в водоемы.

Для установления объемов сбросов на рельеф, необходимо провести следующие мероприятия:

- Взятие проб.
- Консервация проб.
- Оформление документации.
- Проведение анализа взятых проб.
- Определение объемов производимых сбросов.

Определение качества сточных вод не проводится по настоящее время, ретро анализы сточных вод администрацией или иным уполномоченным лицом не формируются.

Усредненные характеристики качества бытовых стоков отводимых абонентами жилищного фонда населенным пунктом представлены в **таблице 29**.

Таблица 29

Характеристики качества бытовых стоков, отводимых от потребителей жилищного фонда

№ п/п	Перечень загрязняющих веществ	Усредненная характеристика хозяйственно-бытовых сточных вод (концентрация, мг/л)	№ п/п	Перечень загрязняющих веществ	Усредненная характеристика хозяйственно-бытовых сточных вод (концентрация, мг/л)
1	Взвешенные вещества	110	13	Медь	0,02
2	БПК полн.	180	14	Никель	0,005
3	ХПК	250	15	Цинк	0,1
4	Жиры	40	16	Хром (+3)	0,003
5	Азот аммонийный	18	17	Хром (+6)	0,0003
6	Хлориды	45	18	Свинец	0,004
7	Сульфаты	40	19	Кадмий	0,0002
8	Сухой остаток	300	20	Ртуть	0,0001
9	Нефтепродукты	1,0	21	Алюминий	0,5
10	СПАВ (анионные)	2,5	22	Марганец	0,1
11	Фенолы	0,005	23	Фториды	0,08
12	Железо общее	2,2	24	Фосфор фосфатов	2,0

в) описание технологических зон водоотведения, зон централизованного и нецентрализованного водоотведения (территорий, на которых водоотведение осуществляется с использованием централизованных и нецентрализованных систем водоотведения) и перечень централизованных систем водоотведения

Система водоотведения сельского поселения «сельсовет «Шауринский» представляет собой децентрализованную систему.

г) описание технической возможности утилизации осадков сточных вод на очистных сооружениях существующей централизованной и децентрализованной системы водоотведения

Сведения по описанию технической возможности утилизации осадков сточных вод на очистных сооружениях существующей централизованной и децентрализованной системы водоотведения представить невозможно в связи с отсутствием очистных сооружений и централизованной системы водоотведения в границах муниципального образования.

В системе децентрализованного водоотведения техническая возможность утилизации осадков сточных вод на существующих локальных системах очистки отсутствует.

д) описание состояния и функционирования канализационных коллекторов и сетей, сооружений на них, включая оценку их износа и определение возможности обеспечения отвода и очистки сточных вод на существующих объектах централизованной системы водоотведения

Сведения по описанию состояния и функционирования канализационных коллекторов и сетей, сооружений на них, включая оценку их износа и определение возможности обеспечения отвода и очистки сточных вод на существующих объектах централизованной системы водоотведения представить невозможно в связи с отсутствием объектов централизованной системы водоотведения в границах муниципального образования.

е) оценка безопасности и надежности объектов централизованной системы водоотведения и их управляемости

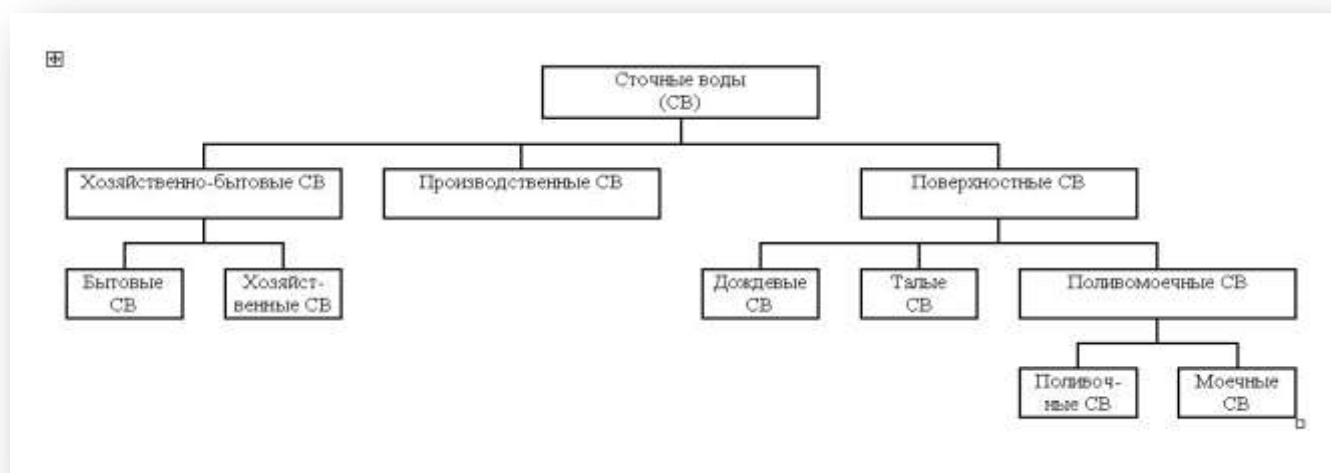
Сведения по оценке безопасности и надежности объектов централизованной системы водоотведения и их управляемости указать не представляется возможным в связи с отсутствием объектов централизованной системы водоотведения в границах муниципального образования.

В дальнейшем для представления системы централизованного водоотведения необходимо учесть следующее:

➤ воды, отводимые после использования в хозяйственно-бытовой и производственной деятельности населения, включая поверхностный сток с территории поселения и объектов производственной деятельности представляют собой состав, представленный на *рисунке 2*.

Рисунок 2

Состав сточных вод



ж) оценка воздействия сбросов сточных вод через централизованную и децентрализованную систему водоотведения на окружающую среду

Загрязнения производственных сточных вод особенно через децентрализованные системы водоотведения очень многообразны. Ограниченные по концентрации, они оказывают большое влияние на состав сточных вод.

Федеральный закон от 10 января 2002 года № 7-ФЗ "Об охране окружающей среды" определяет правовые основы государственной политики в области охраны окружающей среды, обеспечивающие сбалансированное решение социально-экономических задач, сохранение благоприятной окружающей среды, биологического разнообразия и природных ресурсов в целях удовлетворения потребностей нынешнего и будущих поколений, укрепления правопорядка в области охраны окружающей среды и обеспечения экологической безопасности.

В целях предотвращения негативного воздействия на окружающую среду хозяйственной и иной деятельности, для юридических и физических лиц – природопользователей устанавливаются *нормативы: допустимых выбросов и сбросов веществ и микроорганизмов; образования отходов производства и потребления и лимиты на их размещение; допустимых физических воздействий (количество тепла, уровни шума, вибрации, ионизирующего излучения, напряженности электромагнитных полей и иных физических воздействий); допустимого изъятия компонентов природной среды; допустимой антропогенной нагрузки на окружающую среду; иного допустимого воздействия на окружающую*

среду при осуществлении хозяйственной и иной деятельности, устанавливаемые законодательством Российской Федерации и законодательством субъектов Российской Федерации в целях охраны окружающей среды.

Экологическая безопасность является одной из приоритетных направлений деятельности организаций и предприятий. Специфика водопроводно-канализационного хозяйства заключается в том, что предприятие является одновременно природопользователем и в тоже время осуществляет природоохранную деятельность, производя контроль за сбросом загрязняющих веществ в отсутствие системы канализации на рельеф местности.

Негативное воздействие на окружающую среду оказывает снижение надежности работы систем водоснабжения.

Основные цели предприятия в области охраны окружающей среды:

- Соблюдение требований природоохранного законодательства и использование существующих возможностей для совершенствования возможностей правового и экономического механизма природопользования.
- Минимизация существующих факторов негативного воздействия на окружающую среду.
- Планирование водоохраных мероприятий по повышению экологической безопасности.

Для повышения экологической безопасности предприятие необходимо предпринимать следующие меры:

- Сокращение сбросов и выбросов вредных веществ на всех этапах производственного процесса.
- Осуществление мероприятий по улучшению санитарно-гигиенических условий водоснабжения населения.
- Реализация программ постоянного производственного лабораторного контроля сброса сточных вод.
- Снижение всех рисков негативного воздействия на природу, персонал и население.

з) описание территорий муниципального образования, не охваченных централизованной системой водоотведения

Системой децентрализованного водоотведения охвачено вся территория сельсовета.

Объекты капитального строительства не подключены к централизованной канализации, имеют выгребные ямы, социально-значимые объекты оборудованы внутренней канализационной сетью.

Санитарные нормы и требования к выгребным ямам регламентируются Федеральным Законом №52-ФЗ от 30.03.1999 «О санитарно-эпидемиологическом благополучии населения» и СанПиН 42-128-4690-88 «Санитарными правилами содержания территорий населенных мест №4690-88».

Пункт 3.9 последнего документа предъявляет следующие нормы:

- Выгребные ямы категорически запрещается оборудовать фильтрационными емкостями без дна, если сброс стоков за сутки составляет более 1 кубического метра.
- В случае проживания в доме 2-4 человек и использования в доме бытовой техники и водонагревательной аппаратуры требования к выгребной яме предусматривают обязательное наличие у нее дна.
- Минимальное расстояние от жилого здания до выгребной ямы должно составлять в соответствии с требованиями не менее 15 метров, это связано с выделением различных газов, опасных для здоровья человека, в процессе биологической переработки отходов.

Из таких газов стоит выделить два взрывоопасных газа: метан, не обладающий запахом и серный газ, запах которого аналогичен запаху протухших яиц.

Вредное воздействие выгребной ямы проявляется также в заражении прилегающих к ней почв грунтовых вод.

Также санитарные нормы для выгребных ям запрещают использовать в пищу растения и их плоды в радиусе 30 метров вокруг ямы с естественной фильтрацией, если та используется для накопления фекальных стоков. Поэтому такие ямы лучше устраивать изолированными.

Тем не менее, в определенных случаях существует возможность добиться разрешения Санитарно-эпидемиологического надзора на обустройство выгребной ямы

на меньшем расстоянии от дома, для чего необходимо оформить соответствующие документы в управлении «Роспотребнадзор» и эксплуатирующей организации.

В домах, оборудованных только умывальником и кабиной для душа, не предусматривающих постоянного проживания людей и использования бытовых и водонагревательных приборов, таких как посудомоечные и стиральные машины, бойлеры и т.д., обустраиваются выгребные ямы минимальной эффективности, рассчитанные на прием не более 1 кубического метра сточных вод в сутки.

В таких случаях санитарные нормы позволяют обустраивать герметичный септик на расстоянии 5 метров от дома, в случае же, если его суточная производительность составляет до 8 кубических метров, минимальное расстояние от дома до септика возрастает до 8 метров.

При оборудовании герметичного септика небольших размеров к водозабору предъявляются следующие требования:

➤ При производительности автономной канализации, не превышающей в сутки 3 кубических метров, трубопровод к грунтовым водам, поставляющий воду для питьевых и хозяйственных нужд, должен располагаться вниз по течению грунтовых вод на расстоянии 40-50 метров от выгребной ямы.

➤ Минимальное расстояние от трубопровода к грунтовым водам до выгребной ямы вверх по течению грунтовых вод составляет 25 метров.

➤ Минимальное расстояние в случае расположения выгребной ямы по перпендикулярной оси относительно течения грунтовых вод составляет от 25 до 30 метров.

➤ Выгребные ямы и прочие источники загрязнения должны находиться на расстоянии свыше 20 метров от артезианских скважин и колодцев.

Выгребную яму лучше всего размещать вниз по течению грунтовых вод, а водозаборные сооружения наиболее предпочтительно размещать вверх по течению.

Большое значение определяет характеристика материала, из которого сооружен водопровод:

➤ Если водопровод построен из асбестоцементных или железобетонных труб, то расстояние до выгребной ямы должно составлять 5 м.

➤ Если водопровод построен из чугунных труб, диаметр которых до 200 мм, то вполне достаточно до выгребной ямы расстояния 1,5 м.

➤ Если водопровод построен из чугунных труб, диаметр которых больше, чем 200 мм, то расстояние до выгребной ямы может быть не менее 3 м.

Не рекомендуют строить выгребную яму к газовым трубам на расстоянии ближе, чем 5 метров. Так же следует учитывать тип грунта.

и) описание существующих технических и технологических проблем системы водоотведения сельского поселения

Основные проблемы водоотведения сельского поселения:

➤ Отсутствие системы дождевой канализации и как следствие хозяйствующего субъекта, который проводит работу по анализу, прогнозу объема и состояния данных стоков и их загрязнения, так же работы по обустройству и дальнейшей эксплуатации данных объектов.

➤ Отсутствие полной очистки сточных вод, вследствие чего происходит загрязнение рельефа местности.

➤ Отсутствие документации на проектирование и строительство собственных очистных сооружений канализации.

➤ Отсутствие документации на проектирование и монтаж локальных очистных сооружений канализации.

➤ Отсутствие на предприятиях проектов нормативов ПДВ и разрешений на выброс, о чем говорят административные наказания, предъявленные в их адрес за последние 3 (три) года.



РАЗДЕЛ 2. СУЩЕСТВУЮЩЕЕ ПОЛОЖЕНИЕ В СФЕРЕ ВОДООТВЕДЕНИЯ ПОСЕЛЕНИЯ

а) баланс поступления сточных вод в централизованную и децентрализованную систему водоотведения и отведения стоков по технологическим зонам водоотведения

До настоящего времени мониторинги для получения сведений по оценке фактического притока неорганизованного стока путем фактических измерений или расчетным способом не проводились.

Объемы поступления сточных вод указанные в **таблице 30** рассчитаны с учетом нормативных значений, исходя из количества населения.

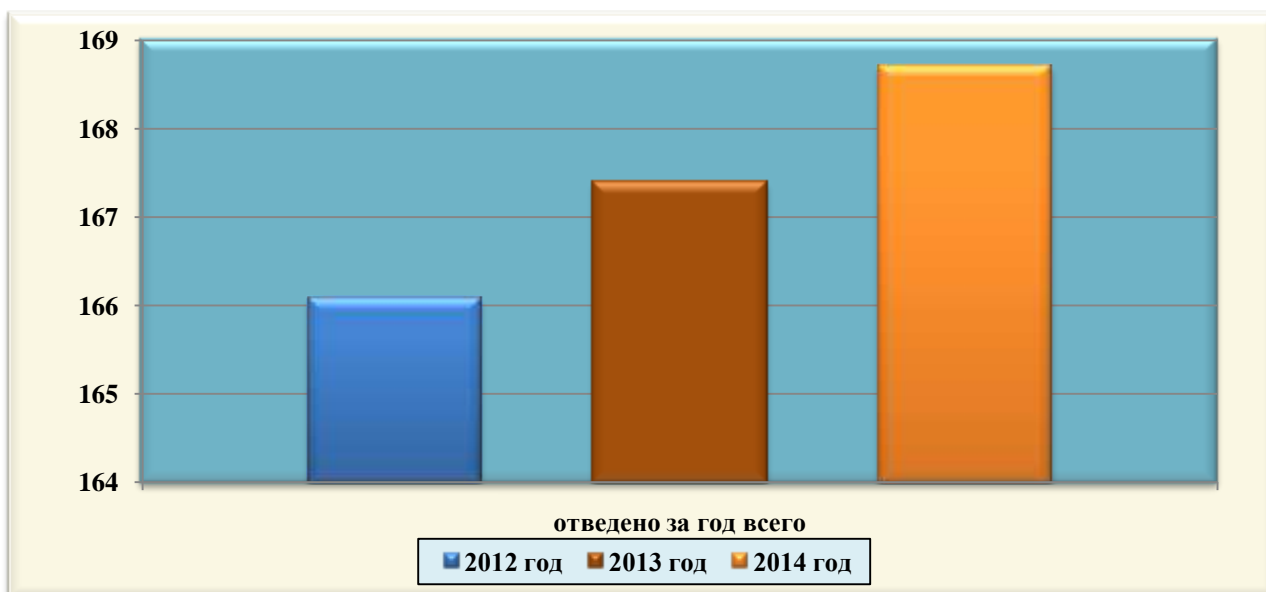
Таблица 30

Объем поступления сточных вод по децентрализованным системам водоотведения за период с 2012 по 2014 годы

Наименование услуги	Поступление сточных вод, тыс. м ³ /год.		
	2012 г.	2013 г.	2014 г.
Водоотведение	166,075	167,389	168,703

Рисунок 3

Диаграмма поступления сточных вод в годовом разрезе за период с 2012 по 2014 годы



б) оценка фактического притока неорганизованного стока (сточных вод, поступающих по поверхности рельефа местности) по технологическим зонам водоотведения

Оценка фактического притока неорганизованного стока поступающего по поверхности рельефа местности в границах сельского поселения не производилось.

в) сведения об оснащении зданий, строений, сооружений приборами учета принимаемых сточных вод и их применении при осуществлении коммерческих расчетов

В настоящее время на территории сельского поселения отсутствуют приборы учета сточных вод на вводах абонентов.

Расчет производится исходя из действующего федерального законодательства регламентирующего сферу водоснабжения и водоотведения, а именно, в соответствии с п. 2.1 СНиП 2.04.03-85 удельное среднесуточное (за год) водоотведение бытовых стоков от жилищных и общественных зданий, оборудованных внутренним водоводом, канализацией и индивидуальным горячим водоснабжением, принимается равным расчетному удельному среднесуточному (за год) водопотреблению умноженному на коэффициент 0,8.

г) результаты ретроспективного анализа прошлых балансов поступления сточных вод в централизованную систему водоотведения по технологическим зонам водоотведения и по поселению с выделением зон дефицитов и резервов производственных мощностей

Сведения по результатам ретроспективного анализа прошлых балансов поступления сточных вод не представлены в связи с отсутствием в границах сельского поселения централизованной системы водоотведения.

В **таблице 31** и на диаграмме (**рисунок 3**) представлены характеристики режима поступления сточных вод децентрализованных систем водоотведения в годовом разрезе исходя из нормативных значений, численности населения и степени благоустройства инфраструктуры жилищного фонда.

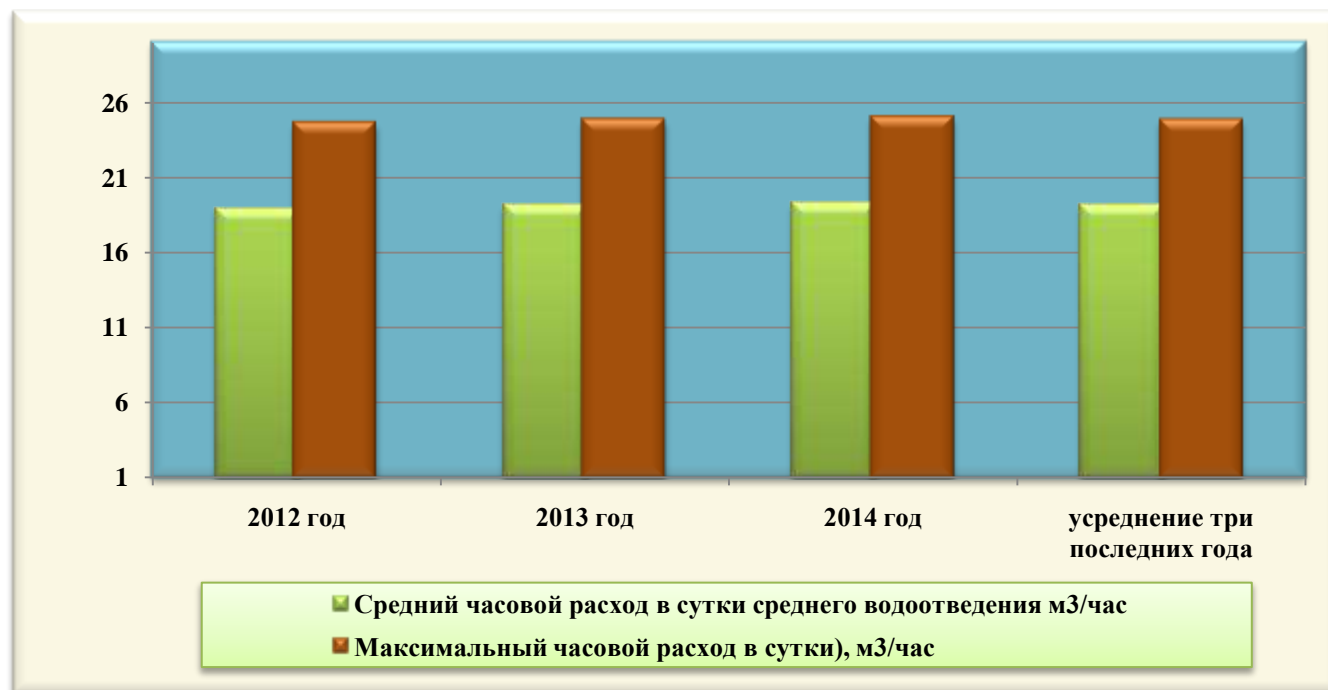
Таблица 31

Характеристика режима в годовом разрезе

Итого по всем потребителям по периодам	Средний часовой расход в сутки среднего водоотведения м ³ /час.	Максимальный часовой расход в сутки, м ³ /час
2012 год	18,95	24,64
2013 год	19,10	24,84
2014 год	19,25	25,03
усреднение три последних года	19,10	24,83

Рисунок 3

Характеристика режима расхода сточных вод в годовом разрезе



д) прогнозные балансы поступления сточных вод в централизованную систему водоотведения и отведения стоков по технологическим зонам водоотведения на срок до 2025 года с учетом развития поселения

Сведения о прогнозном поступлении сточных вод в централизованную систему водоотведения представлены в **таблице 32**.

Таблица 32

Прогнозный объем сточных вод

Населенный пункт	1 очередь, м³/сут.	Расчетный срок, м³/сут.
село Мокок	208,11	213,60
село Берих	30,25	31,36
село Галатли	7,16	7,37
село Хетох	8,43	8,62
село Хебатли	106,60	110,76
село Азильта	38,17	39,72
село Хенох	5,61	5,84
село Цибари	99,12	102,85
село Цехок	26,29	27,40
село Шаури	64,57	66,99
село Хунтли	7,16	7,37
Итого, по сельсовету	601,47	621,88



РАЗДЕЛ 3. ПРОГНОЗ ОБЪЕМА СТОЧНЫХ ВОД

а) сведения о фактическом и ожидаемом поступлении сточных вод в централизованную и децентрализованную систему водоотведения

Сведения о фактическом поступлении сточных вод в связи с отсутствием централизованной системой водоотведения не представлены.

Согласно п. 2.9 «Мероприятия по развитию инженерной инфраструктуры» Тома 1 Схемы территориального планирования Цунтинского муниципального района Республики Дагестан МО для обеспечения должного функционирования системы водоотведения предусматривается:

- Строительство очистных сооружений и канализационных сетей в населенных пунктах сельсовета;
- Строительство блочных очистных сооружений в школах сельского поселения.

Стратегией социально-экономического развития территориальной зоны «Горный Дагестан» до 2025 года (Приложение №3 к постановлению Правительства Республики Дагестан от 27 декабря 2012 г. №471) предусматривается строительство сетей и объектов водоотведения в сельском поселении «сельсовет «Шауринский». Однако запланированные мероприятия и их финансирование не представлены.

Администрацией МО представлен проект плана строительства линейных сооружений водоотведения.

Таблица 33

Сведения о планируемых к строительству объектах водоотведения

№ п/п	Населенный пункт	Объект		
		Канализационная сеть		Канализационный колодец
		Протяженность, м	Диаметр, мм	
1	село Мокок	1110	100	-
2	село Берих	230	100	-
3	село Галатли	100	100	-
4	село Хунтли	100	100	-

5	село Хетох	100	100	-
6	село Хебатли	2850	100	-
7	село Азильта	100	100	-
8	село Хенох	100	100	-
9	село Цибари	340	100	-
10	село Цехок	290	100	-
11	село Шаури	700	100	-

На основании вышеизложенного, расчетный объемы удельного среднесуточного водоотведения бытовых сточных вод от жилищного фонда приняты равными расчетным объемам удельного среднесуточного водопотребления без учета расхода воды на полив территорий и зеленых насаждений и представлены в **таблице 34**.

Таблица 34

Расходы сточных вод по школам

Населенный пункт	Наименование школ	Количество учащихся	Суточный объем стока, м ³
село Мокок	МКОУ «Мококская СОШ»	109	20,00
село Берих	МКОУ «Берихская СОШ»	3	1,00
село Галатли	-	-	-
село Куитли	МКОУ «Куитлинская НОШ»	3	1,00
село Хетох	МКОУ «Хетохская НОШ»	3	1,00
село Хебатли	МКОУ «Хебатлинская СОШ»	71	15,00
село Азильта	-	-	-
село Хенох	-	-	-
село Цибари	МКОУ «Цибаринская СОШ»	64	15,00
село Цехок	МКОУ «Цихокская НОШ»	5	1,00
село Шаури	МКОУ «Шауринская СОШ»	100	20,00
Итого, по сельсовету		358	74,00

б) описание планируемой структуры централизованной и децентрализованной системы водоотведения (эксплуатационные и технологические зоны)

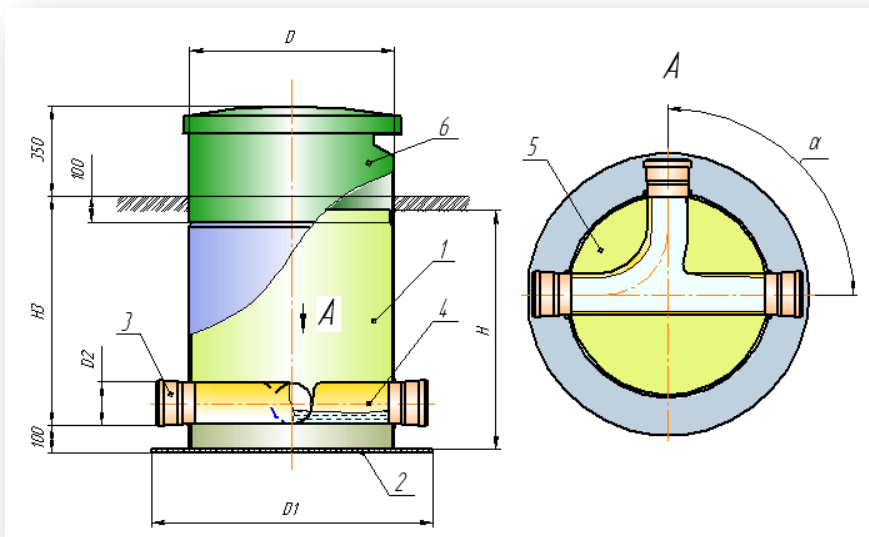
В МО сельское поселение «сельсовет «Шауринский» планируется прокладка канализационных сетей общей протяженностью 6020 м диаметром 100 мм.

В системе водоотведения планируются канализационные колодцы:

- по сети для бытовых и промышленных стоков;
- по материалу изготовления – железобетонные;
- по назначению - смотровые, поворотные

Рисунок 5

Поворотный колодец



Условные обозначения

1. Корпус
2. Днище;
3. Патрубок с раструбным соединением;
4. Лоток;
5. Полка лотка;
6. Люк (стеклопластик).

Примечание:

*Количество, диаметр (D2) и угол поворота (α) патрубков зависит от необходимого поворота трубы.

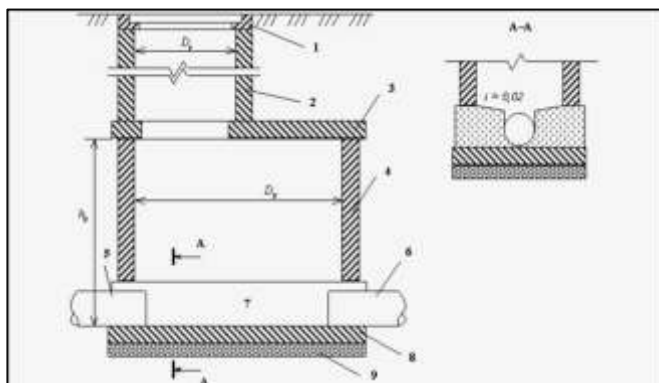
Рисунок 6

Смотровой колодец



Условные обозначения

- 1- люк с крышкой;
- 2- горловина колодца;
- 3- плита перекрытия;
- 4- рабочая камера;
- 5- подводящая труба;
- 6- отводящая труба;
- 7- открытый лоток;
- 8-плита основания;
- 9- песчаная подготовка



Принцип работы очистных сооружений



На территории сельского поселения необходима установка очистных сооружений.

Несмотря на большой ассортимент разнообразных очистных сооружений, все они работают по схожему принципу:

- На первом этапе производится механическая очистка стоков. Для этого используется отстаивание, фильтрование, жиросулавление. После прохождения этого этапа очистки в воде практически не содержится взвешенных включений, поэтому субстанцию, поступающую на следующую стадию очистки, принято называть осветленными водами.

- Вторая стадия очистки осуществляется биологическими методами. Осветленные воды поступают на биофильтры, где происходит расщепление органики, с выпадением осадка в виде ила и выделением газов.

- На последнем этапе может быть проведено дополнительное обеззараживание воды при помощи химических средств.

После прохождений всех стадий очистки технически чистая вода сбрасывается на грунт или в водоем.

в) расчет требуемой мощности очистных сооружений исходя из данных о расчетном расходе сточных вод, дефицита (резерва) мощностей по технологическим зонам сооружений водоотведения с разбивкой по годам

В настоящее время очистные сооружения канализации в границах сельсовета отсутствуют.

Исходя из расчетного объема водоотведения на расчетный срок потребуются следующие мощности очистных сооружений канализации:

- ОСК не менее 26,00 м³/час для категории «Население»;
- ЛОС не менее 3,08 м³/час для школ сельсовета.

г) результаты анализа гидравлических режимов и режимов работы элементов системы водоотведения

В связи с отсутствием объектов централизованной системы водоотведения в границах сельского поселения результаты анализа гидравлических режимов и режимов работы элементов системы водоотведения не представлено.

д) анализ резервов производственных мощностей очистных сооружений системы водоотведения и возможности расширения зоны их действия

В связи с отсутствием очистных сооружений канализации в границах сельского поселения анализ резервов производственных мощностей очистных сооружений системы водоотведения и возможности расширения зоны их действия не представлен.

РАЗДЕЛ 4.



**ПРЕДЛОЖЕНИЯ ПО СТРОИТЕЛЬСТВУ, РЕКОНСТРУКЦИИ И МОДЕРНИЗАЦИИ
(ТЕХНИЧЕСКОМУ ПЕРЕВООРУЖЕНИЮ) ОБЪЕКТОВ ЦЕНТРАЛИЗОВАННЫХ И
ДЕЦЕНТРАЛИЗОВАННЫХ СИСТЕМ ВОДООТВЕДЕНИЯ**

С целью обеспечения водоотведением существующего и нового жилищного строительства и развития муниципального образования на 2015-2025 годы необходимо выполнить мероприятия, представленные в **таблице 35**.

Таблица 35

**Мероприятия программы по развитию систем водоотведения, направленные на повышение качества услуг по водоотведению,
улучшению экологической ситуации и подключению новых абонентов (организационный план)**

№	Наименование мероприятия	Источник финансирования	Наличие ПСД	Планируемый срок реализации мероприятия	Год реализации проекта
Мероприятие №1					
1	Проектирование и строительство канализационных сетей водоотведения в сёлах: - Мокок протяженностью 1110 м диаметром 100 мм - Берих протяженностью 230 м диаметром 100 мм - Галатли протяженностью 100 м диаметром 100 мм - Хунтли протяженностью 100 м диаметром 100 мм - Хетох протяженностью 100 м диаметром 100 мм - Хебатли протяженностью 2850 м диаметром 100 мм - Азильта протяженностью 100 м диаметром 100 мм - Хенох протяженностью 100 м диаметром 100 мм - Цибари протяженностью 340 м диаметром 100 мм - Цехок протяженностью 290 м диаметром 100 мм - Шаури протяженностью 700 м диаметром 100 мм	Федеральный, Республиканский, Местный бюджеты, Внебюджетные средства	отсутствует	1 очередь- Расчетный срок	2015-2025

Мероприятие №2

2	Проектирование и строительство очистных сооружений канализации в селах: - Мокок производительностью 213,60 м ³ /сут - Берих производительностью 31,36 м ³ /сут - Хебатли производительностью 110,76 м ³ /сут - Азильта производительностью 39,72 м ³ /сут - Цибари производительностью 102,85 м ³ /сут - Цехок производительностью 27,40 м ³ /сут - Шаури производительностью 67,00 м ³ /сут	Федеральный, Республиканский, Местный бюджеты, Внебюджетные средства	отсутствует	1 очередь- Расчетный срок	2015-2025
---	--	---	-------------	------------------------------	-----------

Мероприятие №3

3	Проектирование и строительство ЛОС в школах МО сельское поселение «сельсовет «Шауринский»	Федеральный, Республиканский, Местный бюджеты, Внебюджетные средства	отсутствует	1 очередь- Расчетный срок	2015-2025
---	---	---	-------------	------------------------------	-----------

РАЗДЕЛ 5.**ЭКОЛОГИЧЕСКИЕ АСПЕКТЫ МЕРОПРИЯТИЙ ПО
СТРОИТЕЛЬСТВУ И РЕКОНСТРУКЦИИ ОБЪЕКТОВ
ЦЕНТРАЛИЗОВАННОЙ И ДЕЦЕНТРАЛИЗОВАННОЙ
СИСТЕМЫ ВОДООТВЕДЕНИЯ**

Экологизация – это процесс неуклонного, постепенного и последовательного внедрения систем технологических, управленческих, организационных и других решений, позволяющих повышать эффективность использования естественных ресурсов и условий с улучшением или хотя бы с сохранением качества природной среды. Общая экологизация – объективные, более системный подход и осознание природы в жизни человека, новый этап культуры.

Согласно определению Европейской экономической комиссии ООН безотходная технология – это практическое применение знаний, методов и рационального использования природных ресурсов и энергии, а также защиты окружающей среды.

Малоотходная технология является промежуточным этапом создания безотходной. Составными элементами их являются: комплексная переработка сырья с использованием всех его компонентов; уменьшение или полное исключение загрязнения окружающей среды промежуточными продуктами, отходами производства и потребления путем переработки и получения из них товарной продукции; создание замкнутых систем производственного цикла.

Первым шагом в этом направлении является создание систем повторного и оборотного водоснабжения. При создании оборотных и замкнутых систем водоснабжения необходимо рассматривать основной технологический процесс и очистку сточных вод как единое целое.

Аналогичный подход должен реализовываться и при проектировании и эксплуатации систем водного хозяйства отдельных районов, территориально-промышленных комплексов, агропромышленных образований.

Следует отметить, что при этом будет возрастать стоимость мероприятий по охране гидро- и атмосферы. Но данные затраты не являются вычетом из

национального подхода. Они компенсированы предотвращенным или ликвидируемым ущербом, который наносится выбросами. Следствием выбросов будут увеличенные расходы на подготовку воды для нужд питьевого, промышленного и сельскохозяйственного водоснабжения; снижение продуктивности рыбного и лесного хозяйства, животноводства, урожаев; возрастание расходов на восстановление природного состояния водоемов, на медицинское обслуживание населения и т.д.

При комплексном решении водохозяйственного баланса в регионе следует учитывать, что технологические нормативы качества оборотных вод, зачастую менее жесткие, чем к очищенным, сбрасываемым. Это позволяет существенно сократить нагрузку на природную среду за счет уменьшения энергетических затрат на очистку вод, забора свежей воды, на подпитку оборотных систем.

Выбор оптимальных технологических схем очистки вод и замкнутых систем водоснабжения обосновывается технико-экономическими расчетами. При этом даже при экономической нецелесообразности в первую очередь следует принимать проекты и технологии, обеспечивающие улучшение санитарно-гигиенических условий на предприятии, в городе, в регионе. В наибольшей степени способствуют изложенным положениям экологизации процессов очистки сточных вод следующие технические решения и мероприятия.

Принципами экологической политики являются:

- постепенное снижение сбросов и выбросов загрязняющих веществ в окружающую природную среду;
- стабильное улучшение экологических показателей работы очистных сооружений;
- внедрение новых технологий очистки воды;
- обеспечение надежной работы систем водоснабжения и водоотведения;
- рациональное использование природных и энергетических ресурсов;
- соблюдение требований природоохранного законодательства;

международное сотрудничество в области использования экологически чистых и энергетически эффективных технологий.

В целях обеспечения безопасности населения и в соответствии с Федеральным законом "О санитарно-эпидемиологическом благополучии населения" от 30.03.1999

г. № 52-ФЗ, вокруг объектов и производств, являющихся источниками воздействия на среду обитания и здоровье человека, устанавливается специальная территория с особым режимом использования (санитарно-защитная зона (СЗЗ), размер которой обеспечивает уменьшение воздействия загрязнения на атмосферный воздух (химического, биологического, физического) до значений, установленных гигиеническими нормативами.

Размер санитарно-защитной зоны и рекомендуемые минимальные разрывы устанавливаются в соответствии СанПиН 2.2.1/2.1.1.1200-03 "Санитарно-защитные зоны и санитарная классификация предприятий, сооружений и иных объектов". Требования настоящих санитарных правил распространяются на размещение, проектирование, строительство и эксплуатацию вновь строящихся, реконструируемых объектов коммунального назначения, являющихся источниками воздействия на среду обитания и здоровье человека. Критерием для определения размера санитарно-защитной зоны является не превышение на ее внешней границе и за ее пределами предельно допустимых концентраций загрязняющих веществ для атмосферного воздуха населенных мест, ПДУ физического воздействия на атмосферный воздух.

Размер санитарно-защитной зоны с учетом загрязнения атмосферного воздуха и уровней физического воздействия на атмосферный воздух составляет:

для аварийно-регулирующих резервуаров, локальных очистных сооружений – 20 м;

для сооружений механической и биологической очистки с термомеханической обработкой осадка в закрытых помещениях – 300 м.

С целью предотвращения несанкционированных сбросов стоков на прилегающую территорию в момент засоров предлагаются мероприятия по санации, реконструкции и новому строительству коллекторов и канализационных сетей.



РАЗДЕЛ 6.

**ОЦЕНКА ПОТРЕБНОСТИ
В КАПИТАЛЬНЫХ ВЛОЖЕНИЯХ В СТРОИТЕЛЬСТВО, РЕКОНСТРУКЦИЮ И
МОДЕРНИЗАЦИЮ ОБЪЕКТОВ ЦЕНТРАЛИЗОВАННОЙ И ДЕЦЕНТРАЛИЗОВАННОЙ
СИСТЕМЫ ВОДООТВЕДЕНИЯ**

Таблица 36

**Мероприятия программы по развитию систем водоотведения, направленные на повышение качества услуг по водоотведению,
улучшению экологической ситуации (финансовый план)**

Наименование мероприятия (проекта)	Объем финансирования, тыс. руб.	Наличие ПСД (завершена/разрабатывается/не заказана)	Наличие ПСД (завершена/разрабатывается/не заказана)	Год реализации
Мероприятие №1	20027,00	не заказана	отсутствует	2025
Мероприятие №2	456,45	не заказана	отсутствует	2025
Мероприятие №3	2618,00	не заказана	отсутствует	2025
Итого	23101,45			



РАЗДЕЛ 7

ЦЕЛЕВЫЕ ПОКАЗАТЕЛИ РАЗВИТИЯ ЦЕНТРАЛИЗОВАННОЙ И ДЕЦЕНТРАЛИЗОВАННОЙ СИСТЕМЫ ВОДООТВЕДЕНИЯ

Оценка социально-экономической и экологической эффективности реализации мероприятий развития системы водоотведения, должна осуществляться на основе системы целевых индикаторов и показателей, которые обеспечат мониторинг динамики изменений в секторе водоотведения за отчетный период, равный году, с целью уточнения или корректировки поставленных задач и проводимых мероприятий.

В соответствии с действующей нормативно-методической базой для разработки схемы водоотведения муниципальным образованием не были установлены и количественно представлены целевые индикаторы, достигаемые для развития системы водоотведения МО сельское поселение «сельсовет «Шауринский».

На основании вышеизложенного, разработчиком выделяются следующие приоритетные направления развития системы водоотведения на расчетный период до 2025 года:

По критерию «надежность, качество водоотведения»:

- установка локальных очистных сооружений водоотведения;
- заключение договора на обслуживание внутренней канализационной сети и очистки отстойников от слежавшегося осадка.

По критерию «эффективность, снижение себестоимости услуг водоотведения»:

- реализация мероприятий по энергосбережению и повышению энергетической эффективности:
- применение частотных преобразователей в насосных агрегатах, что позволит:

- уменьшить потребления электроэнергии за счет оптимального управления электродвигателем;
- устранить пиковые нагрузки на электросеть и просадку напряжения в ней в момент пуска электропривода;
- увеличить срок службы электропривода и оборудования;
- повысить надежность работы;
- упростить техническое обслуживание.

По критерию «качество, эффективность управления»:

- оптимизация структуры организации коммунального комплекса.

В дальнейшем при актуализации Схемы водоотведения представителями муниципального образования разработчик рекомендует сформировать следующие группы целевых индикаторов:

- ***Группа «обеспечение нормативных требований качества».***
- ***Группа «обеспечение надежности оказания услуг».***
- ***Группа «эффективность производства и управления».***
- ***Группа «качество работы с потребителями».***

Данные целевые индикаторы необходимы для целей получения по итогам реализации проекта Схемы водоотведения МО сельское поселение «сельсовет «Шауринский» следующих результатов:

- обеспечение требуемого уровня эффективности, сбалансированности, безопасности и надежности функционирования систем водоотведения МО сельское поселение «сельсовет «Шауринский»;
- создание производственных мощностей системы децентрализованного водоотведения для подключения, вновь построенных (реконструируемых) объектов социальной инфраструктуры, общественно-делового и производственного назначения.

РАЗДЕЛ 8



**ПЕРЕЧЕНЬ ВЫЯВЛЕННЫХ БЕЗХОЗЯЙНЫХ
ОБЪЕКТОВ ЦЕНТРАЛИЗОВАННЫХ СИСТЕМ
ВОДООТВЕДЕНИЯ (В СЛУЧАЕ ИХ ВЫЯВЛЕНИЯ) И
ПЕРЕЧЕНЬ ОРГАНИЗАЦИЙ, УПОЛНОМОЧЕННЫХ НА
ИХ ЭКСПЛУАТАЦИЮ**

В целях разработки Схемы водоотведения в соответствии с п. 3) ст. 15 Требований к содержанию схем водоснабжения и водоотведения, утвержденных Постановлением Правительства Российской Федерации от 05.09.2013 г. №782 необходимо провести техническую инвентаризацию объектов системы водоотведения в границах сельского поселения.

На основании результатов технических обследований объектов системы водоотведения представить при наличии перечень выявленных бесхозяйных объектов и перечень организаций, уполномоченных на их эксплуатацию.

В настоящее время в целях разработки Схемы водоотведения, согласно действующему федеральному законодательству (Постановление Правительства Российской Федерации от 05.09.2013 года №782) у сельского поселения *в связи с отсутствием со дня образования муниципального образования и по настоящее время объектов централизованной системы водоотведения* нет оснований для проведения инвентаризации на предмет выявления бесхозяйных сетей и других объектов системы водоотведения.

На основании вышеизложенного перечень бесхозяйных объектов централизованной системы водоотведения и перечень организаций, уполномоченных на их эксплуатацию не представлен.